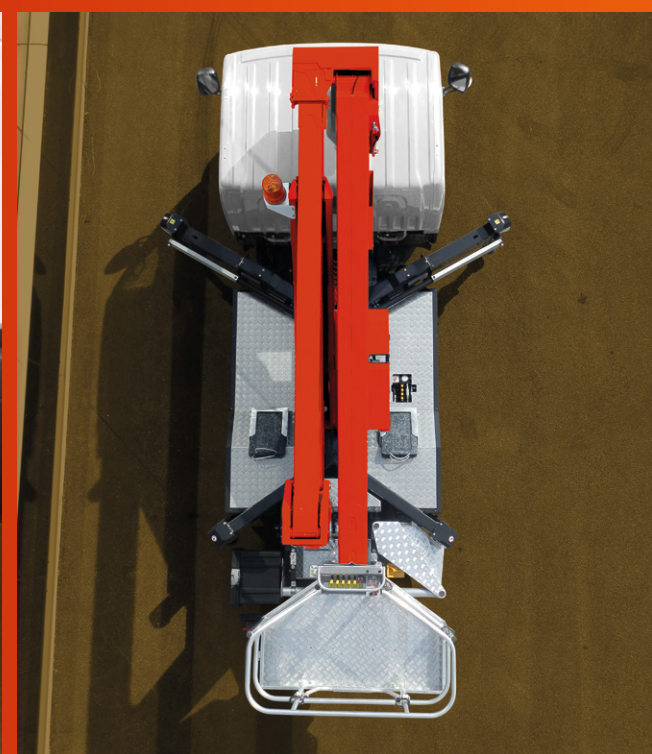


**P 200 AXE** *Smart*

**PALFINGER**

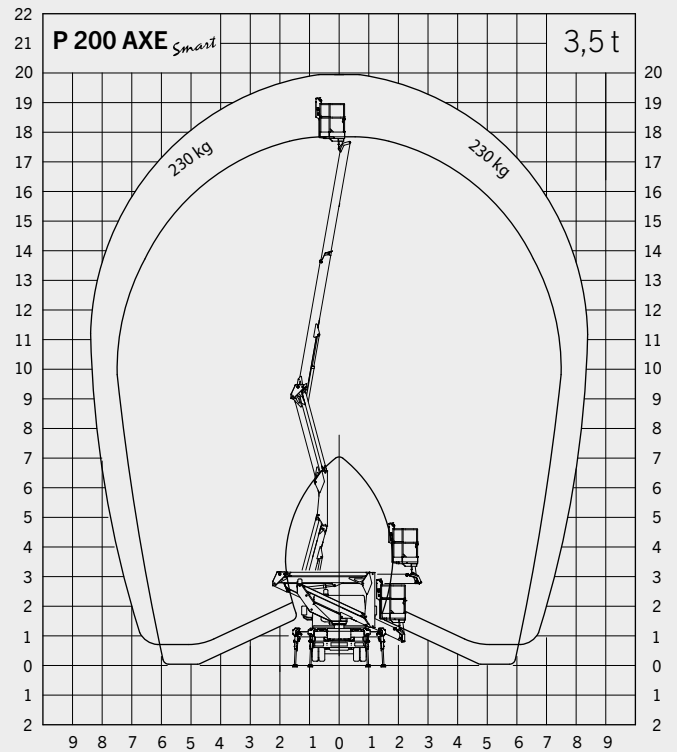
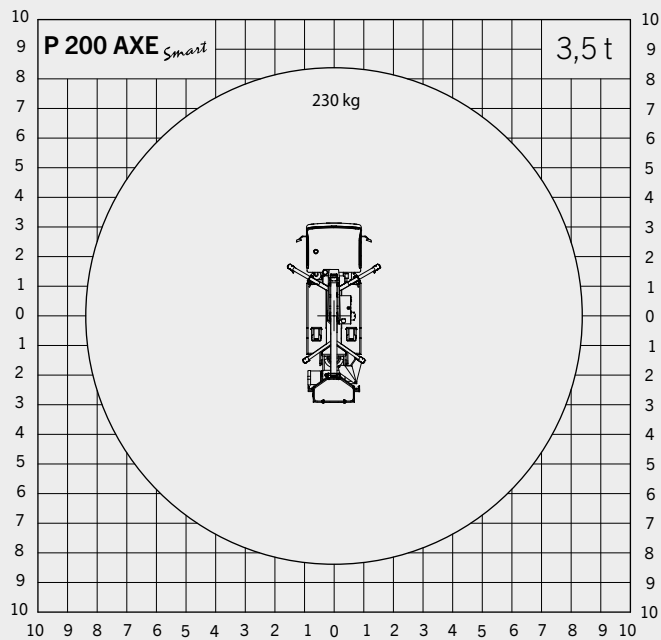
LIFETIME EXCELLENCE

**COMPATTA E AGILE SU STRADA E NEL  
POSIZIONAMENTO, RAPIDA PRECISA  
AL LAVORO, MASSIMA VERSATILITÀ E  
SICUREZZA IN ALTEZZA.**



# P 200 AXE *Smart*

## DIAGRAMMI DI LAVORO



## DIMENSIONI

