

RX 60 Dati Tecnici

Carrelli elevatori elettrici

RX 60-60

RX 60-70

RX 60-80

RX 60-80/900



RX 60-60/80 Carrelli elevatori elettrici

Quando il peso diventa leggero

Le presenti specifiche tecniche, conformi alla direttiva VDI 2198, sono valide solo per il modello standard. L'uso di gommature, accessori, montanti alternativi, ecc. potrebbe determinare valori diversi.



				STILL	STILL	STILL	STILL	
Caratteristiche	1.1	Produttore			STILL	STILL	STILL	
	1.2	Nome modello			RX 60-60	RX 60-70	RX 60-80	
	1.2.1	Codice modello			6341	6342	6343	
	1.3	Trazione			Elettrico	Elettrico	Elettrico	
	1.4	Tipo operatore			Seduto	Seduto	Seduto	
	1.5	Portata/carico nominali	Q	kg	6000	7000	8000	
	1.6	Distanza del baricentro di carico	c	mm	600	600	600	
	1.8	Distanza di carico	x	mm	710	720	720	
	1.9	Interasse	y	mm	2285	2285	2285	
Peso	2.1	Peso proprio (incl. batteria)		kg	12032	12414	13282	
	2.2	Carico assiale con carico	anteriore/posteriore	kg	15842/2154	17751/1761	19355/2015	
	2.3	Carico assiale senza carico	anteriore/posteriore	kg	6413/5619	6591/5823	6627/6655	
Ruote/telaio	3.1	Gommatura			Superelastica	Superelastica	Superelastica	
	3.2	Dimensione gomme	anteriori	mm	355/50-20	8,25-15	315/70-15	
	3.3	Dimensione gomme	posteriori	mm	250-15	250-15	250-15	
	3.5	Numero di ruote (x = motrici)	anteriore/posteriore		2x/2	4x/2	4x/2	
	3.6	Carreggiata	anteriore/posteriore	b ₁₀ /b ₁₁	mm	1364/1358	1510/1358	1561/1358
	Dimensioni basilari	4.1	Inclinazione sollevatore/piastra porta forche	avanti/indietro	α/β	°	5/8	5/8
4.2		Altezza con montante abbassato		h ₁	mm	2710	2710	
4.3		Sollevamento libero		h ₂	mm	150	150	
4.4		Sollevamento ¹		h ₃	mm	3550	3150	
4.5		Altezza con montante esteso		h ₄	mm	4440	4240	
4.7		Altezza sopra il tettuccio di protezione (cabina)		h ₆	mm	2697	2697	
4.8		Altezza sedile		h ₇	mm	1719	1719	
4.12		Altezza gancio al traino		h ₁₀	mm	520/670	520/670	
4.19		Lunghezza totale		l ₁	mm	4640	4660	
4.20		Lunghezza compreso dorso forche		l ₂	mm	3450	3460	
4.21		Larghezza totale		b ₁	mm	1679	1996	
4.22		Dimensioni forche		s/e/l	mm	70/150/1200	70/150/1200	
4.23		Piastra porta forche in base a ISO 2328, classe/tipo A, B				ISO IV A	ISO IV A	
4.24		Larghezza piastra porta forche		b ₃	mm	1600	1800	
4.31		Altezza libera dal suolo con carico sotto il montante		m ₁	mm	220	220	
4.32		Altezza libera dal suolo a metà interasse		m ₂	mm	210	210	
Dati prestazionali		4.34.1	Corridoio di stivaggio con pallet 1000 x 1200 trasversale		A _{st}	mm	4917	4927
		4.34.2	Corridoio di stivaggio con pallet 800 x 1200 longitudinale		A _{st}	mm	5117	5127
	4.35	Raggio di sterzata		W _a	mm	3007	3007	
	4.36	Distanza di rotazione minima		b ₁₃	mm	877	877	
	5.1	Velocità di marcia ⁵	con/senza carico		km/h	14/17 // 18/20 ⁴	14/17 // 18/20 ⁴	
	5.2	Velocità di sollevamento ⁵	con/senza carico		m/s	0,31/0,37 // 0,41/0,48 ⁴	0,30/0,37 // 0,38/0,48 ⁴	
5.3	Velocità di abbassamento del carico ⁵	con/senza carico		m/s	0,56/0,52	0,53/0,42		
5.5	Forza di trazione	con/senza carico		N	28788/29023	28674/28936		
5.6	Max forza di trazione	con/senza carico		N	44000	44000		
5.7	Pendenza superabile	con/senza carico		%	16,3/25,0	16,1/24,1		
5.8	Max pendenza superabile	con/senza carico		%	19,0/29,0	18,0/27,0		
5.9	Tempo di accelerazione (15 m) ⁵	con/senza carico		s	7,3/6,2 // 6,3/5,8 ⁴	7,5/6,5 // 6,4/5,9 ⁴		
5.10	Freno di servizio				Mecc./idr.	Mecc./idr.		
Motore elettrico	6.1	Motore di trazione, potenza S3 = 60 min		kW	2 x 10,5	2 x 10,5		
	6.2	Motore di sollevamento, potenza al 15%		kW	2 x 21,0	2 x 21,0		
	6.3	Batteria conforme a DIN 43531/35/36 A, B, C, no			DIN 43536 A	DIN 43536 A		
	6.4	Tensione batteria	U	V	80	80		
	6.4.1	Capacità batteria K ₅		Ah	1120 (-1240) // 1085 ⁴	1120 (-1240) // 1085 ⁴		
	6.5	Peso batteria		kg	2824	2824		
	6.6	Consumo di energia a 45 cicli VDI/ora		kWh/h	12,6	14,5		
	6.7	Capacità di movimentazione ⁵		t/h	354 // 358 ⁴	412 // 434 ⁴		
6.8	Consumo di energia alla capacità di movimentazione		kWh/h	15,4 // 20,4 ⁴	16,1 // 20,6 ⁴			
Varie	10.1	Pressione di lavoro per accessori		bar	250	250		
	10.2	Quantità di olio per accessori		l/min	60	60		
	10.7	Rumorosità all'orecchio del carrellista ²		dB(A)	<70	<70		
		Vibrazione umana: accelerazione secondo EN 13059		m/s ²	<0,7	<0,7		
10.8	Gancio al traino, tipo/mod. DIN 15170			Bullone	Bullone			

¹ Il sollevamento nominale indicato considera la deformazione elastica delle gomme e le tolleranze del diametro delle stesse

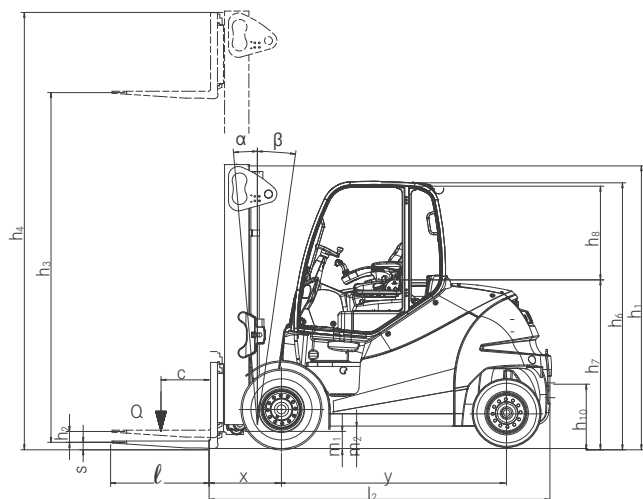
² Senza cabina. Con cabina, i valori variano

³ Senza considerare le forche sporgenti

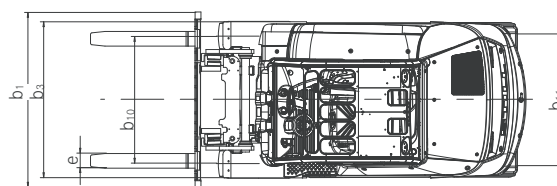
⁴ Opzione con batteria PowerPlusLife raffreddata ad aria

⁵ I valori sono riferiti a un'esecuzione normale e nella modalità Sprint in modo durevole (nessuna regolazione della potenza limitata termicamente)

RX 60-60/80 Carrelli elevatori elettrici
Disegni tecnici



Vista laterale



Vista dall'alto

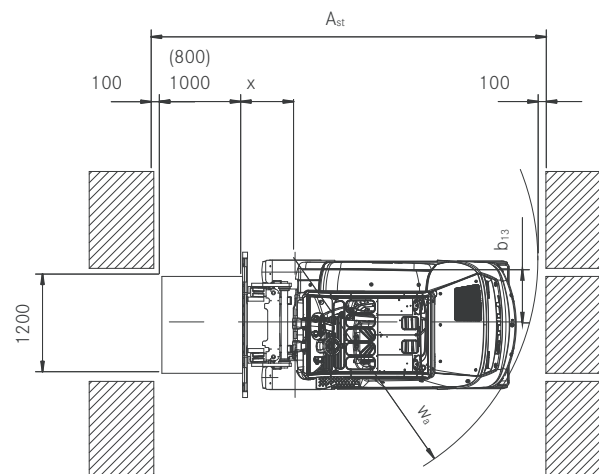


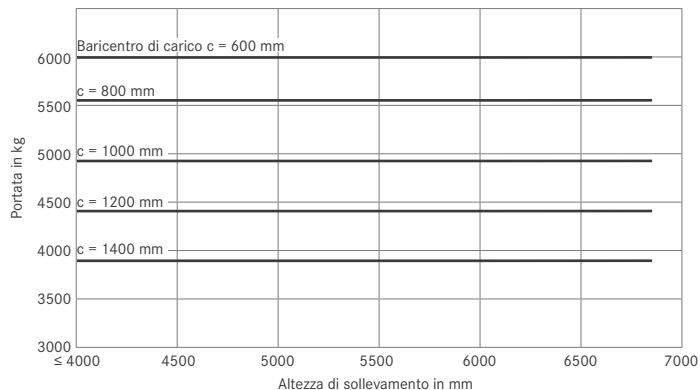
Tabella dei montanti

				Montante telescopico	Montante triplex
RX 60-60	Ingombro in altezza	h_1	mm	2710-4360	2710-3760
	Sollevamento libero	h_2	mm	110	1755-3005
	Sollevamento nominale	h_3	mm	3550-6850	4770-8670
	Altezza massima	h_4	mm	4440-7740	5660-9560
	Larghezza massima	b_1	mm	1679	
	Scartamento forche regolabile		mm	267/470/673/978/1181/1486 (ppf 1600 mm)/1570 (ppf 1800 mm)/1791 (ppf 2180/2400 mm)/1866 (ppf 2180 mm)/1950/2096 (ppf 2400 mm)	
	Gommatura SE = superelastica	ant./post.		SE 355/50-20 / SE 250-15	
Carreggiata	ant./post.	b_{10}/b_{11}	mm	1364/1358	
RX 60-70	Ingombro in altezza	h_1	mm	2710-4360	2710-3960
	Sollevamento libero	h_2	mm	110	1555-2805
	Sollevamento nominale	h_3	mm	3150-6450	4705-8455
	Altezza massima	h_4	mm	4240-7540	5795-9545
	Larghezza massima	b_1	mm	2003	
	Scartamento forche regolabile		mm	267/470/673/978/1181/1486 (ppf 1600 mm)/1570 (ppf 1800 mm)/1791 (ppf 2180/2400 mm)/1866 (ppf 2180 mm)/1950/2096 (ppf 2400 mm)	
	Gommatura SE = superelastica	ant./post.		SE gemellate 8,25-15 / SE 250-15	
Carreggiata	ant./post.	b_{10}/b_{11}	mm	1510/1358	
RX 60-80	Ingombro in altezza	h_1	mm	2710-4360	2710-3960
	Sollevamento libero	h_2	mm	110	1555-2805
	Sollevamento nominale	h_3	mm	3150-6450	4705-8455
	Altezza massima	h_4	mm	4240-7540	5795-9545
	Larghezza massima	b_1	mm	2140	
	Scartamento forche regolabile		mm	267/470/673/978/1181/1486 (ppf 1600 mm)/1570 (ppf 1800 mm)/1791 (ppf 2180/2400 mm)/1866 (ppf 2180 mm)/1950/2096 (ppf 2400 mm)	
	Gommatura SE = superelastica	ant./post.		SE gemellate 315/70-15 / SE 250-15	
Carreggiata	ant./post.	b_{10}/b_{11}	mm	1561/1358	
RX 60-80/900	Ingombro in altezza	h_1	mm	2710-4360	2710-3960
	Sollevamento libero	h_2	mm	110	1320-2570
	Sollevamento nominale	h_3	mm	2750-6050	3955-7705
	Altezza massima	h_4	mm	4140-7440	5595-9345
	Larghezza massima	b_1	mm	2140	
	Scartamento forche regolabile		mm	267/470/673/978/1181/1486 (ppf 1600 mm)/1570 (ppf 1800 mm)/1791 (ppf 2180/2400 mm)/1866 (ppf 2180 mm)/1950/2096 (ppf 2400 mm)	
	Gommatura SE = superelastica	ant./post.		SE gemellate 315/70-15 / SE 28 x 12,5-15	
Carreggiata	ant./post.	b_{10}/b_{11}	mm	1561/1432	

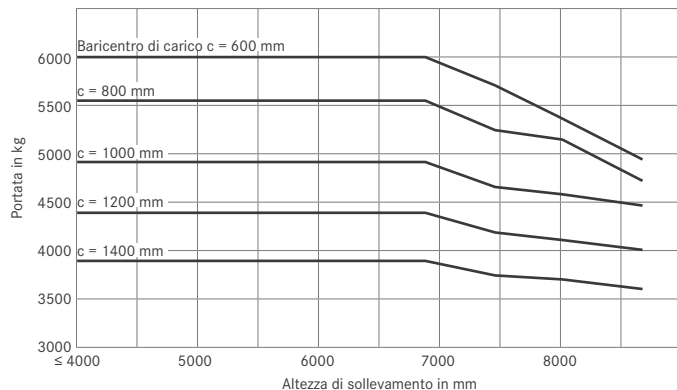
RX 60-60/80 Carrelli elevatori elettrici

Portate base

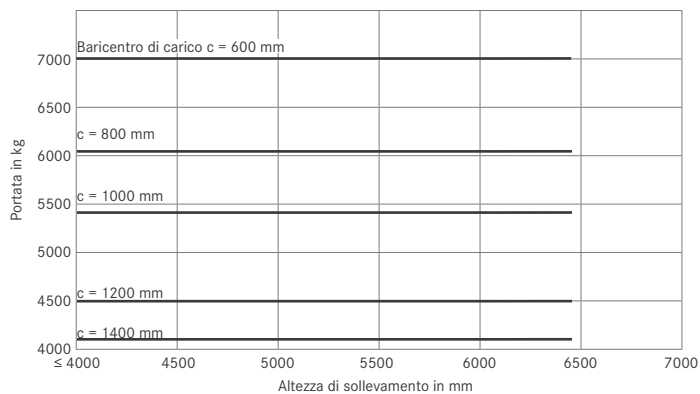
RX 60-60 montante telescopico



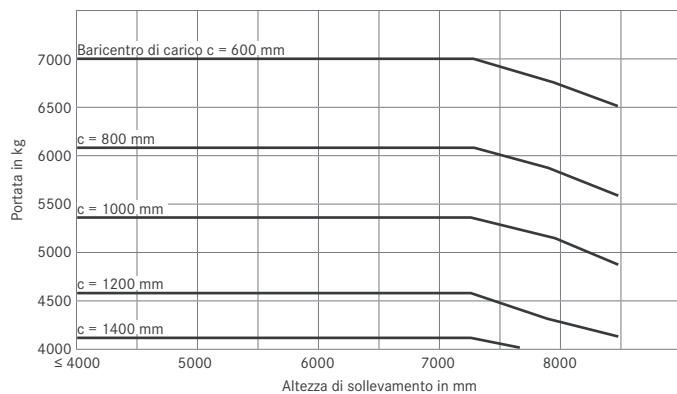
RX 60-60 montante triplex



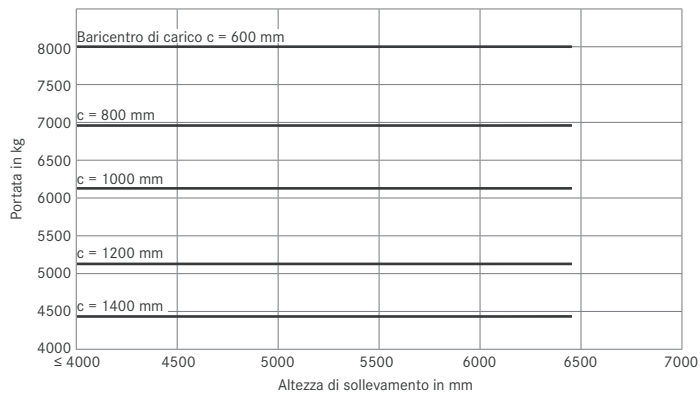
RX 60-70 montante telescopico



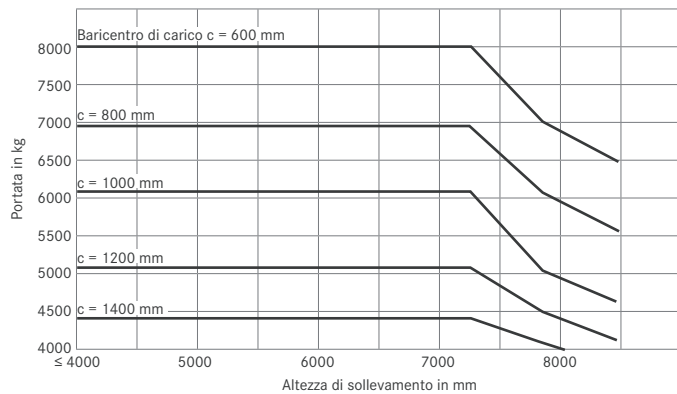
RX 60-70 montante triplex



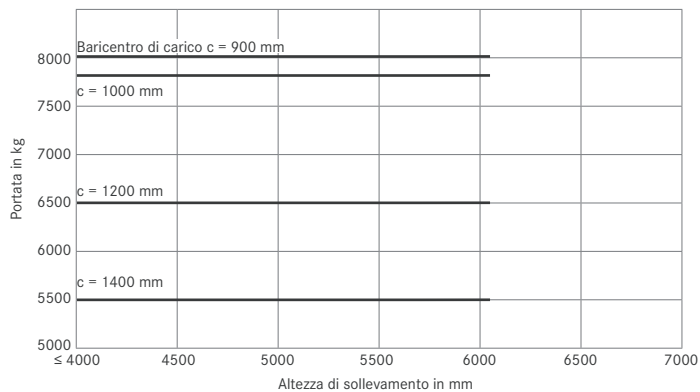
RX 60-80 montante telescopico



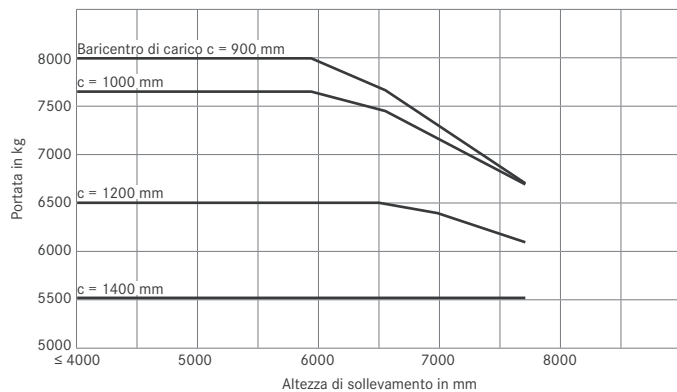
RX 60-80 montante triplex



RX 60-80/900 montante telescopico



RX 60-80/900 montante triplex



RX 60-60/80 Carrelli elevatori elettrici
Foto dei dettagli



Facile movimentazione di carichi pesanti in aree di lavoro limitate



Uso flessibile sia per ambienti di lavoro interni che esterni



Salita e discesa in sicurezza con l'utilizzo di gradini visibili dall'alto, antisdrucciolo



Maneggevole e stabile



Cambio veloce della batteria con il sollevatore elettrico ECU 30



Elevata disponibilità grazie al cambio rapido della batteria



Facile accesso ai punti di manutenzione



Batteria PowerPlusLife, raffreddata ad aria

RX 60-60/80 Carrelli elevatori elettrici

Quando il peso diventa leggero

Costruzione compatta e manovrabilità estrema

Il potente azionamento elettrico per la trazione consente una elevata capacità di movimentazione, riducendo al minimo l'impatto ambientale

Ottime condizioni di visibilità garantite dalla cabina di guida leggermente spostata di lato e posizione elevata del sedile

Velocità massima di 20 km/h grazie alla modalità Sprint opzionale e alla batteria PowerPlusLife raffreddata ad aria



I carrelli elevatori elettrici della serie prodotta RX 60-60/80 sono concentrati di potenza che non emettono gas di scarico. Sono particolarmente efficienti e insieme estremamente compatti e maneggevoli. Il prodotto di punta della serie, RX 60-80/900, solleva fino a 8 t con un baricentro di carico di 900 mm, in corridoi di stivaggio di soli 4.999 mm. I potenti carrelli elevatori elettrici si presentano come soluzione di altissima efficienza per il trasporto a zero emissioni sia all'aperto che al chiuso, persino in ambienti umidi e polverosi. Oltre alla sensibilità dei comandi, anche la massima velocità di

marcia, che raggiunge i 17 km/h, assicurano una elevata capacità di movimentazione. Il comando sensibile e la velocità massima standard fino a 17 km/h o 20 km/h nella modalità Sprint opzionale e con la batteria PowerPlusLife assicurano una capacità di movimentazione elevata. Sia nelle spedizioni che in settori di produzione, sia per la movimentazione di carichi pesanti che per il caricamento e lo scaricamento veloce di camion: la performance elevata, l'idraulica precisa e una ergonomia del veicolo attentamente studiata rendono i più potenti modelli RX 60 aiutanti imbattibili in magazzino.

Caratteristiche principali

Potenza

- Capacità nominale di carico fino a 8 t con un baricentro di carico di 900 mm
- Motore a corrente trifase esente da manutenzione a 80 V
- L'elevata velocità di marcia fino a 17 km/h consente un'efficace movimento merci 17 km/h, oppure 20 km/h grazie alla batteria PowerPlusLife raffreddata ad aria
- Energia sufficiente per servizi a turni multipli grazie alla capacità della batteria di 1240 Ah, sostituibile lateralmente
- Batteria particolarmente duratura, raffreddata ad aria

Precisione

- Azionamento per la trazione e sistema di comando idraulico ottimamente fasati per ottenere la massima capacità di movimentazione o la migliore efficienza
- Velocità, comportamento di accelerazione e di frenata regolabili individualmente
- Massima precisione della velocità di sollevamento grazie alla modernissima tecnica delle valvole proporzionali
- La cabina di guida, spostata lateralmente, offre una visuale ottimale di avvicinamento ai carichi, consentendone la movimentazione precisa
- Comando intuitivo monopedale

Ergonomia

- Cabina di guida spaziosa, confortevole e personalizzabile nell'attrezzatura
- Servosterzo idraulico con volante piccolo spostato a sinistra per assicurare un'ergonomia ottimale
- Piantone dello sterzo di ingombro ridotto, regolabile, senza fastidiosi strumenti indicatori

- Quadro strumenti centrale collocato nel campo visivo del carrellista
- Generosi vani portaoggetti presenti nell'area destra e posteriore della postazione di lavoro
- Concezione uniforme dei dispositivi di manovra dell'intera serie prodotta RX
- Concezione personalizzabile degli elementi di comando (mini leva, fingertip o joystick)
- Agevole salita e discesa in sicurezza

Compattezza

- Le dimensioni compatte del veicolo e la manovrabilità estrema consentono corridoi di stivaggio inferiori a 5 m
- L'ingombro ridotto del telaio del veicolo consente l'impilaggio efficiente a blocchi

Sicurezza

- Perfetta visuale a 360 gradi grazie al sedile di guida elevato, alla cabina di guida spostata lateralmente, alla grande finestra d'ispezione nel tettuccio e al montante posteriore
- Il basso baricentro del veicolo e l'asse di trasmissione con cuscinetto oscillante alto garantiscono la migliore stabilità
- Il lunotto posteriore riscaldabile elettricamente mantiene libera la visuale anche in ambiente freddo
- Il basso baricentro del veicolo e un asse di trasmissione con sospensione oscillante garantiscono la migliore sicurezza
- Stabilità di guida superiore in curva, senza necessità di assistenti elettronici
- Freno a lamelle a bagno d'olio antiusura

RX 60-60/80 Carrelli elevatori elettrici

Riepilogo funzionalità standard e opzionali



	RX 60-60	RX 60-70	RX 60-80	RX 60-80/900	
Posto di guida	Bassi costi di esercizio grazie al basso consumo di energia in tutti i cicli di lavoro e ai lunghi intervalli di manutenzione	●	●	●	●
	Tetto di protezione in acciaio	●	●	●	●
	Cabina con protezione antitemperie, chiusa o con telo	○	○	○	○
	Parabrezza, lunotto posteriore e tettuccio colorati, impianto tergi e lavacrystalli	○	○	○	○
	Comando monopedale	●	●	●	●
	Comando a doppio pedale	○	○	○	○
	Vani porta oggetti e portabevande integrati	●	●	●	●
	Display indicatore e tasti funzione protetti contro gli spruzzi d'acqua	●	●	●	●
	Portadocumenti (asportabile)	○	○	○	○
	Rivestimento in similpelle Grammer MSG 65	●	●	●	●
	Rivestimento in tessuto, sospensione pneumatica, rivestimento in similpelle, supporto lombare, prolunga dello schienale regolabile in altezza, riscaldamento sedile	○	○	○	○
	Impugnatura di presa sul roll bar del tetto di protezione posteriore destro	●	●	●	●
	Piastra ammortizzante orizzontale per il sedile di guida, per minimizzare le vibrazioni	○	○	○	○
	Tasca portadocumenti sullo schienale del sedile	○	○	○	○
	Padiglione con illuminazione interna	○	○	○	○
	Radio/lettore MP3 con porta USB	○	○	○	○
	Visiera parasole e tendina parasole avvolgibile	○	○	○	○
	Riscaldamento elettrico 1500 W, inclusa bocchetta di sbrinamento	○	○	○	○
	Versione adatta a cella frigorifera, con display e olio per comandi idraulici utilizzabile fino a -30 °C	○	○	○	○
	Montante	Montante telescopico a visuale libera	○	○	○
Montante triplex a visuale libera		○	○	○	○
Griglia di protezione carico		○	○	○	○
Montante posizione verticale		○	○	○	○
Accumulatore idraulico incluso nel circuito di sollevamento per ammortizzare picchi di pressione nel sistema idraulico		○	○	○	○
Angolo d'inclinazione in avanti/indietro 5/8 di grado		●	●	●	●
Protezione dei cilindri inclinatori da polvere e umidità mediante soffietto	○	○	○	○	
Gommatura	Gommatura singola superelastica, sistema SIT	●	—	—	—
	Gommatura gemellata superelastica, sistema SIT	○	●	●	●
Idraulica	Pompa idraulica a rumorosità ottimizzata	●	●	●	●
	Tecnica delle valvole proporzionali per movimenti particolarmente sensibili	●	●	●	●
	Possibilità di parametrizzare individualmente le funzioni idrauliche	●	●	●	●
	Mini leva con bracciolo, 2 leve	●	●	●	●
	Mini leva con bracciolo, 3 o 4 leve, fingertip o joystick	○	○	○	○
Velocità di sollevamento maggiore nella modalità Sprint	○	○	○	○	
Azionamenti	5 programmi di marcia	●	●	●	●
	Accelerazione maggiorata e velocità fino a 20 km/h nella modalità Sprint	○	○	○	○
	Programma di risparmio energetico Blue-Q	●	●	●	●
	Accelerazione e inversione di marcia in continuo senza scosse	●	●	●	●
	Azionamenti esenti da manutenzione per la guida, la sterzata e il sollevamento	●	●	●	●
	Incapsulatura di protezione dei componenti contro polvere e umidità	●	●	●	●
	Contatore di esercizio solo con motore di marcia e di sollevamento in funzione	●	●	●	●
Freno	Freno a lamelle a bagno d'olio antiusura	●	●	●	●
	Recupero di energia alla frenata	●	●	●	●
	Freno di stazionamento idraulico	●	●	●	●
Sicurezza	Baricentro del veicolo basso e asse di trasmissione con cuscinetto oscillante alto per assicurare la migliore stabilità	●	●	●	●
	Griglia di protezione tetto	○	○	○	○
	Sistema di ritenuta EasyBelt per allacciare e slacciare la cintura di sicurezza in modo rapido e sicuro	○	○	○	○
	Facile accesso ai punti di manutenzione	●	●	●	●
	Sistema di ritenuta IWS con porta a staffa sinistra	○	○	○	○
	Fari di lavoro e illuminazione in versione LED	○	○	○	○
	Limite di velocità regolabile a piacimento del carrellista	○	○	○	○
	Dispositivo di segnalazione STILL Safety Light, punto luminoso blu	○	○	○	○
	Sistema di assistenza (ATC - Assistance Truck Control): abbandonano/spengimento in sicurezza, controllo allacciamento cintura al sedile	○	○	○	○
	Misurazione del carico con precisione ±2%	○	○	○	○
FleetManager: autorizzazione di accesso, rilevamento impatti, reportistica	○	○	○	○	

● Standard ○ Opzionale — Non disponibile



STILL S.p.A.
Viale De Gasperi, 7
20020, Lainate (MI) - Italia

Per ulteriori informazioni:
Tel.: +39 02 93765-1
Email: info@still.it
Website: www.still.it

STILL AG
Industriestrasse 50
8112 Otelfingen - Svizzera

Per ulteriori informazioni:
Tel.: +41 44 846 51 11
Fax: +41 44 846 51 21
Email: info@still.ch
Website: www.still.ch

STILL è certificata nelle seguenti
aree: gestione della qualità,
sicurezza sul lavoro, protezione
dell'ambiente e gestione dell'energia.



first in intralogistics