



**STILL**



## RX 60 Dati Tecnici

### Carrelli elevatori elettrici

---

[RX 60-25](#)

[RX 60-25/600](#)

[RX 60-25L](#)

[RX 60-25L/600](#)

[RX 60-30](#)

[RX 60-30L](#)

[RX 60-30L/600](#)

[RX 60-35](#)



first in intralogistics



		STILL	STILL	STILL	STILL	STILL	STILL	STILL	STILL	STILL
Dati caratteristici	1.1	Produttore								
	1.2	Nome modello	<b>RX 60-25</b>	<b>RX 60-25/600</b>	<b>RX 60-25 L</b>	<b>RX 60-25L/600</b>	<b>RX 60-30</b>	<b>RX 60-30L</b>	<b>RX 60-30L/600</b>	<b>RX 60-35</b>
	1.2.1	Codice modello	6345	6346	6347	6348	6353	6354	6355	6356
	1.3	Comando	Elettrica	Elettrica	Elettrica	Elettrica	Elettrica	Elettrica	Elettrica	Elettrica
	1.4	Tipo operatore	Apparecchio con seduta	Apparecchio con seduta	Apparecchio con seduta	Apparecchio con seduta	Apparecchio con seduta	Apparecchio con seduta	Apparecchio con seduta	Apparecchio con seduta
	1.5	Portata nominale/carico	Q	kg	2500	2500	2500	2500	3000	3000
	1.6	Distanza del baricentro di carico	c	mm	500	600	500	600	500	600
	1.8	Distanza di carico	x	mm	445	450	445	450	465	465
	1.9	Interasse	y	mm	1595	1595	1740	1740	1650	1740
Pesi	2.1	Peso proprio (incl. batteria)		kg	4585	4840	4887	4919	5104	5049
	2.2	Carico assiale con carico	anteriori/posteriori	kg	6287/798	6502/838	6321/1066	6514/905	7274/830	7246/803
	2.3	Carico assiale senza carico	anteriori/posteriori	kg	2306/2279	2356/2484	2463/2424	2505/2414	2519/2585	2582/2467
Ruote/telaio	3.1	Gommatura			Superelastica	Superelastica	Superelastica	Superelastica	Superelastica	Superelastica
	3.2	Dimensione gomme	anteriori	mm	225/75-10 (23 x 9-10)	225/75-10 (23 x 9-10)	225/75-10 (23 x 9-10)	225/75-10 (23 x 9-10)	250/60-12 (23 x 10-12)	250/60-12 (23 x 10-12)
	3.2	Dimensione gomme	posteriori	mm	180/70-8 (18 x 7-8)	180/70-8 (18 x 7-8)	180/70-8 (18 x 7-8)	180/70-8 (18 x 7-8)	180/70-8 (18 x 7-8)	180/70-8 (18 x 7-8)
	3.5	Numero di ruote (x = motrici)	anteriori/posteriori		2x/2	2x/2	2x/2	2x/2	2x/2	2x/2
	3.6	Carreggiata	anteriori/posteriori	b <sub>10</sub> /b <sub>11</sub>	mm	992/900	992/900	992/900	992/900	950/900
	4.1	Inclinazione sollevatore/piastra porta forche	avanti/indietro <sup>4</sup>	α/β	°	5/7	5/7	5/7	5/7	5/7
Dimensioni basilari	4.2	Altezza con montante abbassato		h <sub>1</sub>	mm	2200	2200	2200	2200	2200
	4.3	Sollevamento libero		h <sub>2</sub>	mm	160	160	160	160	160
	4.4	Sollevamento <sup>1</sup>		h <sub>3</sub>	mm	3020	3020	3020	3020	3020
	4.5	Altezza con montante esteso		h <sub>4</sub>	mm	3650	3800	3650	3800	3800
	4.7	Altezza sopra il tettuccio di protezione (cabina)		h <sub>6</sub>	mm	2210	2210	2209	2209	2212
	4.8	Altezza sedile		h <sub>7</sub>	mm	1262	1262	1262	1262	1257
	4.12	Altezza gancio al traino		h <sub>10</sub>	mm	485/365	485/365	484/364	484/364	487/367
	4.19	Lunghezza totale		l <sub>1</sub>	mm	3353	3558	3498	3703	3428
	4.20	Lunghezza compreso dorso forche		l <sub>2</sub>	mm	2353	2358	2498	2503	2428
	4.21	Larghezza totale		b <sub>1</sub>	mm	1199	1199	1199	1199	1199
	4.22	Dimensioni forche		s/e/l	mm	40/100/1000	45/100/1200	40/100/1000	45/100/1200	50/100/1000
	4.23	Piastra porta forche in base a ISO 2328, classe/forma A, B				ISO II A	ISO II A	ISO II A	ISO II A	ISO III A
	4.24	Larghezza piastra porta forche		b <sub>3</sub>	mm	1150	1150	1150	1150	1150
	4.31	Altezza libera dal suolo con carico sotto il montante		m <sub>1</sub>	mm	125	125	125	125	125
	4.32	Altezza libera dal suolo a metà interasse		m <sub>2</sub>	mm	125	125	124	124	127
	4.34.1	Corridoio di stivaggio con pallet 1000 x 1200 in senso trasversale <sup>4</sup>		A <sub>st</sub>	mm	3678	3683 <sup>3</sup>	3830	3835 <sup>3</sup>	3760
	4.34.2	Corridoio di stivaggio con pallet 800 x 1200 in senso longitudinale <sup>4</sup>		A <sub>st</sub>	mm	3877	3882	4030	4035	3960
	4.35	Raggio di sterzata		W <sub>s</sub>	mm	2032	2032	2185	2185	2095
4.36	Distanza di rotazione minima		b <sub>13</sub>	mm	539	539	590	590	570	
Dati prestazionali	5.1	Velocità di marcia	con/senza carico	km/h	19/20	19/20	19/20	19/20	19/20	19/20
	5.2	Velocità di sollevamento	con/senza carico	m/s	0,53/0,55	0,52/0,55	0,53/0,55	0,52/0,55	0,43/0,55	0,42/0,55
	5.3	Velocità di abbassamento	con/senza carico	m/s	0,54/0,45	0,54/0,45	0,54/0,45	0,54/0,45	0,51/0,45	0,51/0,45
	5.5	Forza di trazione	con/senza carico	N	8000/8110	7950/8060	7940/8050	7900/8050	7680/8040	7690/8060
	5.6	Max forza di trazione	con/senza carico	N	17440/17220	17420/17090	17390/17210	17420/17130	17050/17240	17070/17270
	5.7	Pendenza superabile	con/senza carico	%	21,3/29,5	20,4/29,1	20,3/30,2	20,0/30,0	18,1/29,0	18,3/30,1
	5.8	Max pendenza superabile	con/senza carico	%	25,5/29,7	24,0/28,3	24,2/30,2	24,0/30,0	21,7/29,0	21,9/30,6
	5.9	Tempo di accelerazione	con/senza carico	s	4,5/4,2	4,6/4,2	4,6/4,2	4,6/4,2	4,7/4,2	4,8/4,2
	5.10	Freno di servizio				Elettrico/meccanico	Elettrico/meccanico	Elettrico/meccanico	Elettrico/meccanico	Elettrico/meccanico
	6.1	Motore di trazione, potenza S3 60 min		kW	15	15	15	15	15	15
Motore elettrico	6.2	Motore di sollevamento, potenza al 15% di scaricamento		kW	16,3	16,3	16,3	16,3	16,3	16,3
	6.3	Batteria conforme a DIN 43531/35/36 A, B, C, No			DIN 43536 A	DIN 43536 A	DIN 43536 A	DIN 43536 A	DIN 43536 A	DIN 43536 A
	6.4	Tensione batteria	U	V	80	80	80	80	80	80
	6.4.1	Capacità batteria K <sub>s</sub>		Ah	560 - 620	560 - 620	700 - 775	700 - 775	560 - 620	700 - 775
	6.5	Peso batteria		kg	1558	1558	1863	1863	1558	1863
	6.6	Consumo di energia 60 VDI ciclo di lavoro/ora		kWh/h	6,7	6,9	7,2	7,2	7,5	7,7
Varie	10.1	Pressione di lavoro per accessori		bar	250	250	250	250	250	250
	10.2	Portata olio per accessori		l/min	30	30	30	30	30	30
	10.7	Rumorosità all'orecchio del carrellista <sup>2</sup>		dB(A)	<70	<70	<70	<70	<70	<70
	10.8	Vibrazione umana: accelerazione secondo EN 13059		m/s <sup>2</sup>	<0,7	<0,7	<0,7	<0,7	<0,7	<0,7
	Gancio al traino, tipo/mod. DIN				Bullone	Bullone	Bullone	Bullone	Bullone	Bullone

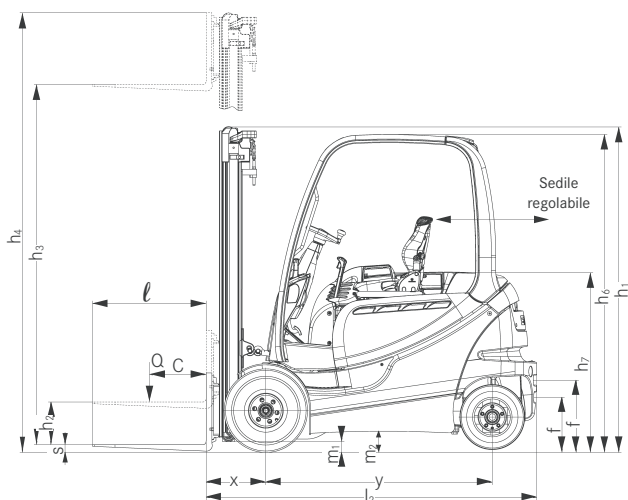
<sup>1</sup> Il sollevamento nominale indicato considera la deformazione elastica delle gomme e le tolleranze del diametro delle stesse

<sup>2</sup> Senza cabina. Con cabina, i valori variano

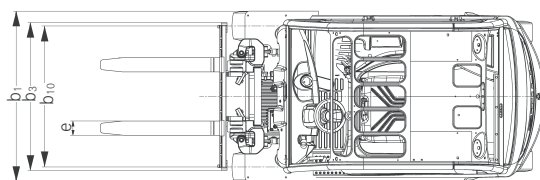
<sup>3</sup> Non si considerano i denti sporgenti della forca

<sup>4</sup> Vale per montante telescopico, NiHo e triplex

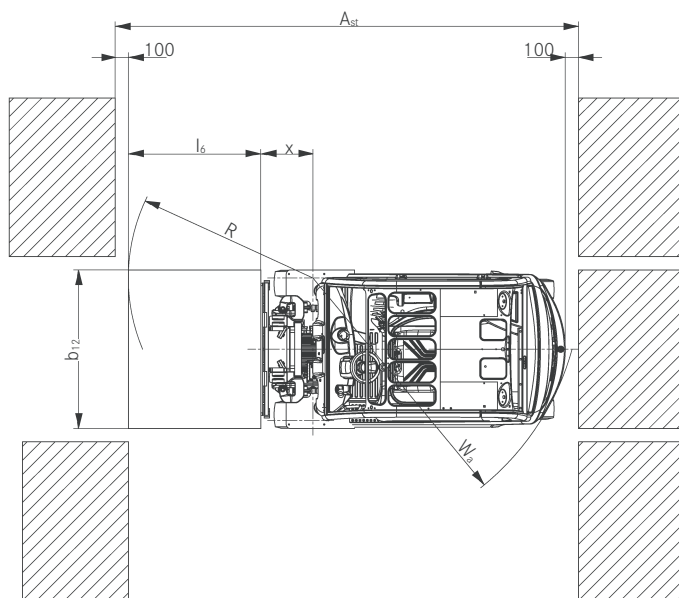
RX 60-25/35 Carrello elevatore elettrico  
Disegni tecnici



Vista laterale



Vista dall'alto



Vista dall'alto

Pendenze

Tratto massimo percorribile in 60 minuti.

Esempio: un RX 60-25 può percorrere il tratto di 600 m 10 volte l'ora con un carico di 2.500 kg e una pendenza in salita del 10%.

		Pendenza	Tratto massimo in m							
			RX 60-25	RX 60-25L	RX 60-30	RX 60-30L	RX 60-35	RX 60-25/600	RX 60-25L/600	RX 60-30/600
Con carico		20%	2670	1790	1400	1400	-	2160	1790	1120
		15%	4590	3740	2940	2940	2090	4180	3740	2560
		10%	6000	5790	5450	5450	5040	5860	5790	5270
		5%	8950	8600	8200	8200	7570	8640	8600	7880
Senza carico		25%	3770	3320	3020	3020	2120	3380	3320	2480
		20%	5340	5110	5030	5030	4090	5120	5110	4430
		15%	6480	6180	5990	5990	5810	6180	6180	5920
		10%	8280	7900	7710	7890	7260	7910	7900	7450
		5%	12400	11480	11690	11680	10880	11900	11480	10980

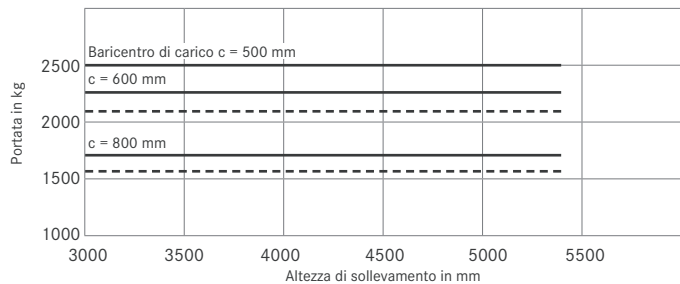
Superficie di marcia scabrosa in calcestruzzo asciutto = valore di attrito 0,8

Batteria: standard come indicato nelle specifiche tecniche

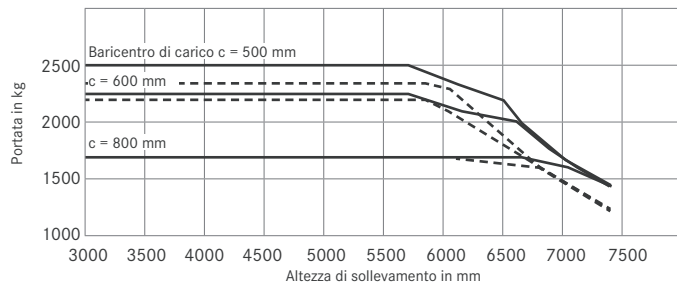
# RX 60-25/35 Carrello elevatore elettrico

## Portate base

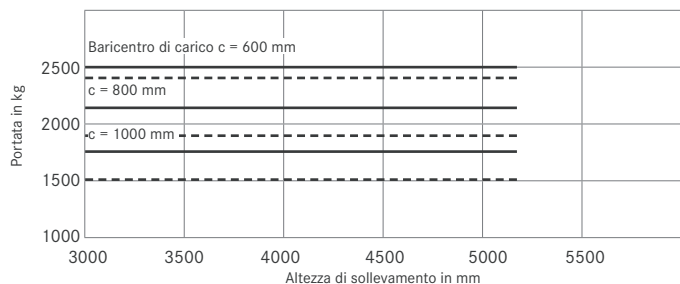
**RX 60-25 montante telescopico**



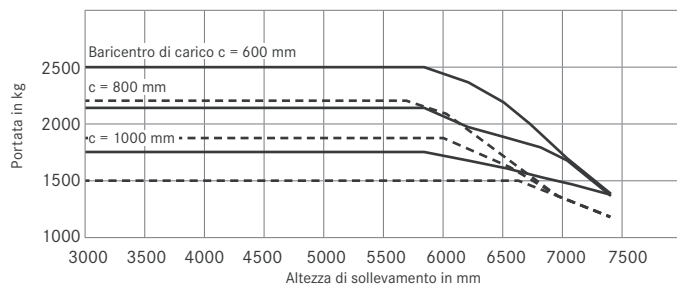
**RX 60-25 montante triplex**



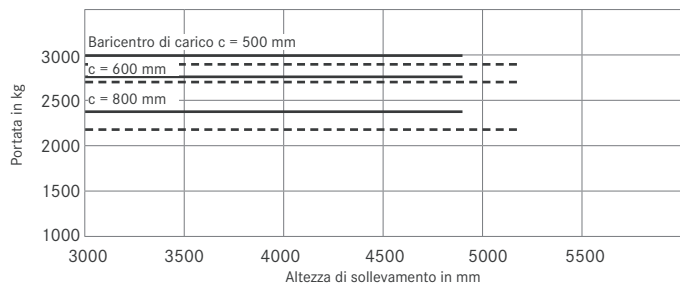
**RX 60-25/600 montante telescopico**



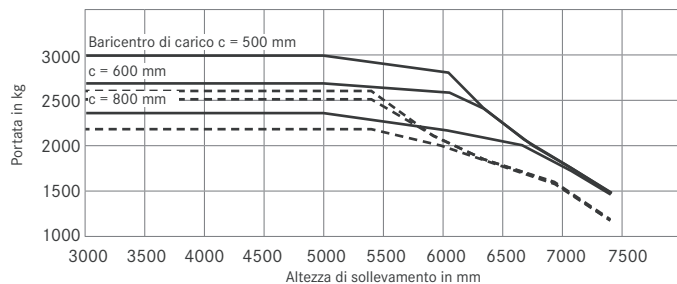
**RX 60-25/600 montante triplex**



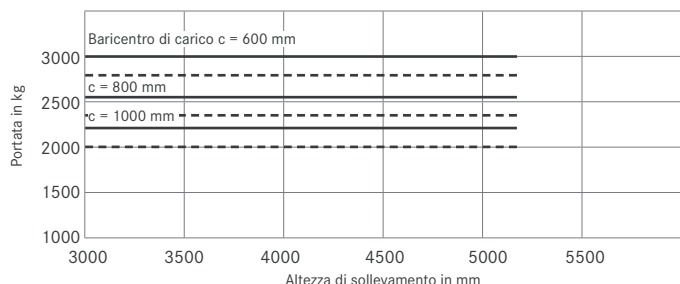
**RX 60-30L montante telescopico**



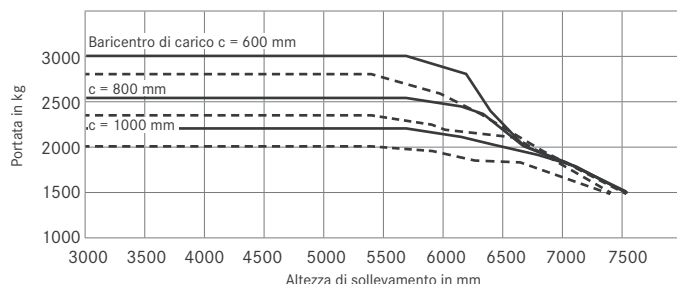
**RX 60-30 montante triplex**



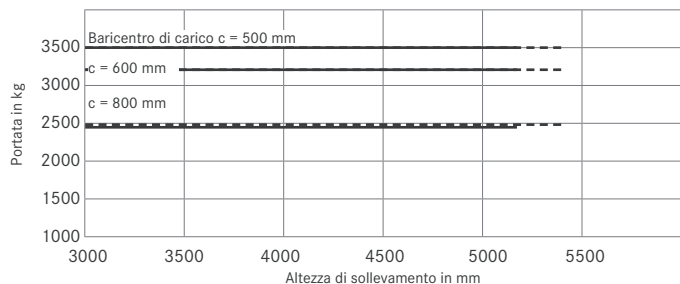
**RX 60-30/600 montante telescopico**



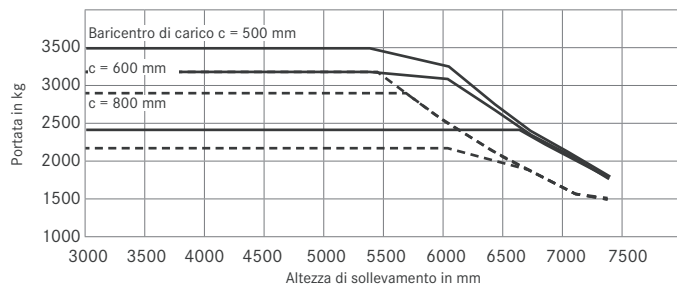
**RX 60-30/600 montante triplex**



**RX 60-35 montante telescopico**



**RX 60-35 montante triplex**



— senza traslatore laterale    - - - con traslatore laterale accessorio



				Montante telescopico	Montante NiHo	Montante triplex	
RX 60-25	Sollevamento nominale	h <sub>3</sub>	mm	2870-5170	2940-5190	4360-5390	
	Ingombro in altezza	h <sub>1</sub>	mm	2125-3275	2100-3275	2100-2475	
	Alzata libera piastra porta forche a 4 rulli	h <sub>2</sub>	mm	160	1470-2600	1470-1850	
	Alzata libera piastra porta forche a 6 rulli	h <sub>2</sub>	mm	160	1320-2450	1320-1700	
	Altezza massima piastra porta forche a 4 rulli	h <sub>4</sub>	mm	3500-5800	3600-5850	5040-6070	
	Altezza massima piastra porta forche a 6 rulli	h <sub>4</sub>	mm	3650-5950	3750-6000	5190-6220	
	Scartamento forche regolabile		mm	216 / 368 (telescopico, NiHo) / 521 (triplex) / 673 / 826 / 902 (ppf 1150 mm) / 978 (ppf 1300 mm/1600 mm) / 1054 (ppf 1300 mm) / 1130 (ppf 1600 mm) / 1283 (ppf 1600 mm) / 1359 (ppf 1600 mm)			
	Lunghezza totale RX 60-25	l <sub>2</sub>	mm	2353			
	Lunghezza totale RX 60-25L	l <sub>2</sub>	mm	2498			
	Distanza di carico	x	mm	445			
	Gommatura	anteriore/posteriore	mm	225/75-10//180/70-8			
	Convergenza	anteriore/posteriore	b <sub>10</sub> /b <sub>11</sub>	mm	992/900	992/900	1096/900
Larghezza massima	b <sub>1</sub>	mm	1199				
RX 60-25/600	Sollevamento nominale	h <sub>3</sub>	mm	2870-4070	2940-4190	4360-4890	
	Ingombro in altezza	h <sub>1</sub>	mm	2125-2725	2100-2725	2100-2275	
	Alzata libera piastra porta forche a 6 rulli	h <sub>2</sub>	mm	160	1320-1950	1320-1500	
	Altezza massima piastra porta forche a 6 rulli	h <sub>4</sub>	mm	3650-4850	3750-5000	5190-5720	
	Scartamento forche regolabile		mm	216 / 368 (telescopico, NiHo) / 521 (triplex) / 673 / 826 / 902 (ppf 1150 mm) / 978 (ppf 1300 mm/1600 mm) / 1054 (ppf 1300 mm) / 1130 (ppf 1600 mm) / 1283 (ppf 1600 mm) / 1359 (ppf 1600 mm)			
	Lunghezza totale RX 60-25/600	l <sub>2</sub>	mm	2358			
	Lunghezza totale RX 60-25L/600	l <sub>2</sub>	mm	2503			
	Distanza di carico	x	mm	450			
	Gommatura	anteriore/posteriore	mm	225/75-10//180/70-8	250/60-12//180/70-8	225/75-10//180/70-8	
	Convergenza	anteriore/posteriore	b <sub>10</sub> /b <sub>11</sub>	mm	992/900	1050/900	992/900
	Larghezza massima	b <sub>1</sub>	mm	1199	1298	1199	
RX 60-30	Sollevamento nominale	h <sub>3</sub>	mm	2870-5170	2940-5190	4360-5040	
	Ingombro in altezza	h <sub>1</sub>	mm	2125-3225	2100-3225	2100-2325	
	Alzata libera piastra porta forche a 4 rulli	h <sub>2</sub>	mm	-	1440-2570	1440-1670	
	Alzata libera piastra porta forche a 6 rulli	h <sub>2</sub>	mm	160	1320-2450	1320-1550	
	Altezza massima piastra porta forche a 4 rulli	h <sub>4</sub>	mm	-	3630-5880	5070-5740	
	Altezza massima piastra porta forche a 6 rulli	h <sub>4</sub>	mm	3650-5950	3750-6000	5190-5870	
	Scartamento forche regolabile		mm	267 / 673 / 876 / 1080 (ppf 1300 mm/1600 mm) / 1384 (ppf 1600 mm)			
	Lunghezza totale RX 60-30	l <sub>2</sub>	mm	2428			
	Lunghezza totale RX 60-30L	l <sub>2</sub>	mm	2518			
	Distanza di carico	x	mm	465			
	Gommatura	anteriore/posteriore	mm	250/60-12//180/70-8			
	Convergenza	anteriore/posteriore	b <sub>10</sub> /b <sub>11</sub>	mm	950/900	950/900	
Larghezza massima	b <sub>1</sub>	mm	1199				
RX 60-30/600	Sollevamento nominale	h <sub>3</sub>	mm	2870-4770	2940-4790	4360-4740	
	Ingombro in altezza	h <sub>1</sub>	mm	2125-3075	2100-3025	2100-2225	
	Alzata libera piastra porta forche a 4 rulli	h <sub>2</sub>	mm	-	1440-2370	1440-1570	
	Alzata libera piastra porta forche a 6 rulli	h <sub>2</sub>	mm	160	1320-2250	1320-1450	
	Altezza massima piastra porta forche a 4 rulli	h <sub>4</sub>	mm	-	3630-5480	5070-5440	
	Altezza massima piastra porta forche a 6 rulli	h <sub>4</sub>	mm	3650-5550	3750-5600	5190-5570	
	Scartamento forche regolabile		mm	267 / 673 / 876 / 1080 (ppf 1300 mm/1600 mm) / 1384 (ppf 1600 mm)			
	Lunghezza totale RX 60-30/600	l <sub>2</sub>	mm	2518			
	Distanza di carico	x	mm	465			
	Gommatura	anteriore/posteriore	mm	315/45-12//180/70-8 (fino a 16 km/h, in parte anche 250/60-12//180/70-8)			
	Convergenza	anteriore/posteriore	b <sub>10</sub> /b <sub>11</sub>	mm	1002/900	1002/900	
	Larghezza massima	b <sub>1</sub>	mm	1300	1398	1300	
RX 60-35	Sollevamento nominale	h <sub>3</sub>	mm	2870-4770	2940-4790	4360-4740	
	Ingombro in altezza	h <sub>1</sub>	mm	2125-3075	2100-3025	2100-2225	
	Alzata libera piastra porta forche a 4 rulli	h <sub>2</sub>	mm	-	1440-2370	1440-1570	
	Alzata libera piastra porta forche a 6 rulli	h <sub>2</sub>	mm	160	1320-2250	1320-1450	
	Altezza massima piastra porta forche a 4 rulli	h <sub>4</sub>	mm	-	3630-5480	5070-5440	
	Altezza massima piastra porta forche a 6 rulli	h <sub>4</sub>	mm	3650-5550	3750-5600	5190-5570	
	Scartamento forche regolabile		mm	267 / 673 / 876 / 1080 (ppf 1300 mm/1600 mm) / 1384 (ppf 1600 mm)			
	Lunghezza totale RX 60-35	l <sub>2</sub>	mm	2548			
	Distanza di carico	x	mm	465			
	Corridoio di stivaggio RX 60-35	A <sub>st</sub>	mm	(1000 x 1200) 3879 / ((1200 x 800) 4079)			
	Gommatura	anteriore/posteriore	mm	315/45-12//180/70-8			
	Convergenza	anteriore/posteriore	b <sub>10</sub> /b <sub>11</sub>	mm	1002/900	1002/900	
Larghezza massima	b <sub>1</sub>	mm	1300	1398	1300		

RX 60-25/35 Carrello elevatore elettrico  
Foto dei dettagli



Visuale libera con il montante telescopico



Visuale libera con il montante triplex



Molteplici spazi porta oggetti



Posto di guida gradevole e curato con finiture di pregio



Alta visibilità della postazione di lavoro del conducente



Traverse stabili e con visuale ottimizzata

RX 60-25/35 Carrello elevatore elettrico  
Foto dei dettagli



Protezione laterale per impieghi particolarmente gravosi



Protezione supplementare contro la caduta di parti del carico



Sistema di ritenuta del conducente IWS



Estrazione della batteria (optional)

## RX 60-25/35 Carrello elevatore elettrico

### Efficienza per ogni impiego, senza gas di scarico

---

Condizioni di visibilità superiori grazie al montante di nuova concezione

Minimo impatto ambientale e alta capacità di movimentazione grazie alla potente trazione elettrica

Costruzione compatta e manovrabilità estrema



Efficienti senza gas di scarico - ecco i carrelli elevatori elettrici della serie RX 60-25/35. Oltre all'assenza di emissioni, i veicoli si presentano estremamente performanti e allo stesso tempo estremamente compatti e maneggevoli grazie a una portata da 2,5 a 3,5 tonnellate. Un ulteriore vantaggio visivo rende i carrelli elevatori con contrappeso la soluzione ottimale sia in interni che in esterni per i più svariati servizi di trasporto in tutti i settori: grazie a un montante di nuovo sviluppo, il campo visivo attraverso il montante aumenta fino al 55 per cento! Anche la visuale ai lati del montante fissa nuovi standard. Vantaggi come questi rendono l'RX 60-25/35 un carrello elevatore flessibile e innovativo adatto a tutti gli usi e ideale per servizi in turni multipli grazie alle alte capacità delle batterie e al cambio laterale delle

stesse. Con una massima velocità di marcia di 20 km/h, l'efficiente carrello elevatore sbriga anche trasporti di materiali per più centinaia di metri in modo estremamente rapido e affidabile. Per luoghi che richiedono il sollevamento di carichi pesanti ad altezze molto elevate, STILL offre l'RX 60 anche con un baricentro di carico di 600 mm insieme alla relativa portata residua specialmente elevata. Così, l'RX 60-35 solleva ben 3 tonnellate ad un'altezza di oltre sei metri - un grande vantaggio non solo nell'industria delle bevande. La molteplicità aggiuntiva di accessori disponibili come traslatori laterali, apparecchi di rotazione e pale per merci alla rinfusa rende l'RX 60-25/35 un talento universale in magazzino per le più varie aree d'impiego.

## Caratteristiche principali

---

### Potenza

---

- Solleva fino a 3 tonnellate con un baricentro di carico di 600 mm
- Efficace movimento merci: velocità di marcia fino a 20 km/h
- Energia sufficiente per l'impiego in più turni: elevata capacità della batteria e cambio laterale della stessa
- Motore a corrente trifase esente da manutenzione

### Precisione

---

- I programmi di marcia offrono la scelta: massima capacità di movimentazione o migliore efficienza
- Adattabile a ogni impiego: velocità, comportamento di accelerazione e di frenata regolabili individualmente
- Responsività dei comandi e variazione continua della velocità di sollevamento: tecnica modernissima basata su valvole proporzionali e comando intuitivo monopedale
- Movimentazione precisa del carico: il sedile di guida spostato lateralmente offre una visuale ottimale passando davanti ai carichi

### Ergonomia

---

- Cabina di guida spaziosa, confortevole e attrezzabile individualmente, con numerosi spazi porta oggetti
- Benvenuti a casa: i comandi dell'intera serie RX sono concepiti per essere facilmente accessibili
- Confortevole: comodità e sicurezza nel salire e scendere

- Possibilità di scelta individuale delle opzioni di comando: multileva, mini leva, punta del dito o joystick 4Plus

### Compattezza

---

- Ideale in spazi ridottissimi: gli ingombri compatti e l'estrema manovrabilità del veicolo consentono corridoi di stivaggio stretti

### Sicurezza

---

- Visuale perfetta a 360 gradi: sedile di guida rialzato e grandi finestrini su tutti i lati, anche nel tetto di protezione del conducente
- Ottima stabilità grazie al basso baricentro del veicolo
- Stabilità di guida superiore in curva

### Responsabilità ambientale

---

- Bassi costi di esercizio: basso consumo energetico e lunghi intervalli di manutenzione
- Trazione a zero emissioni
- Basta premere un pulsante e il modulo di efficienza Blue-Q consentirà un risparmio energetico fino al 20 per cento senza rinunciare alle prestazioni
- Oltre il 95 per cento di tutti i materiali impiegati per la costruzione è riciclabile



RX 60-25/35 Carrello elevatore elettrico  
Riepilogo funzionalità standard e optionals



	RX 60-25/-30/-35	RX 60-25L/-30L	RX 60-25/-25L/-30L con baricentro di carico di 600 mm
Posto di guida	Bassi costi di esercizio grazie basso consumo energetico e ai lunghi intervalli fra interventi di manutenzione (1000 ore di funzionamento)	●	●
	Comando a doppio pedale	○	○
	Cabina con protezione antintemperie, chiusa o con telo	○	○
	Tetto di protezione del conducente apribile con carter in policarbonato	○	○
	Cabina di guida per carico di container (altezza circa 2126 mm)	○	○
	Parabrezza oscurato, lunotto posteriore e tettuccio in vetro di sicurezza composito oscurato in verde o in policarbonato, impianto tergi e lavacrystalli	○	○
	Vani porta oggetti e portabevande integrati	●	●
	Quadro strumenti con display e tasti funzione protetti contro gli spruzzi d'acqua	●	●
	Sottomano con tavoletta porta blocco (asportabile)	○	○
	Rivestimento in similpelle Grammer MSG 65	●	●
	Rivestimento in tessuto, sospensione pneumatica, rivestimento in similpelle supporto lombare, prolunga schienale regolabile in altezza, riscaldamento sedile	○	○
	Sedile orientabile di 20 gradi verso destra	○	○
	Impugnatura di presa sul tetto di protezione	●	●
	Piastra ammortizzante orizzontale per il sedile di guida, per minimizzare le vibrazioni umane	○	○
	Tasca portadocumenti sullo schienale del sedile	○	○
	Padiglione con illuminazione interna	○	○
	Radio/lettore MP3 con porta USB	○	○
	Visiera parasole e tendina parasole avvolgibile	○	○
	Riscaldamento elettrico 1500 W, inclusa bocchetta di sbrinamento	○	○
Finestra su tettuccio sollevabile per il ricambio d'aria rapido nella cabina	○	○	
Versione adatta a cella frigorifera, con display e olio per comandi idraulici utilizzabile fino a -30 °C	○	○	
Montante	Montante a vista libera in versione telescopica, NiHo o triplex	○	○
	Griglia di protezione carico	○	○
	Montante posizione verticale	○	○
	Accumulatore idraulico incluso nel circuito di sollevamento per ammortizzare picchi di pressione nel sistema idraulico	○	○
	Protezione dei cilindri inclinatori da polvere e umidità mediante soffiato	○	○
	Disattivazione del sollevamento tramite pulsanti	○	○
Gommatura	Protezione antiusura delle forche	○	○
	Gommatura singola, superelastica, sistema SIT	●	●
Idraulica	Gommatura singola, colore naturale, superelastica, sistema SIT	○	○
	Pompa idraulica a rumorosità ottimizzata	●	●
	Tecnica delle valvole proporzionali per movimenti particolarmente sensibili	●	●
Azionamenti	Possibilità di parametrizzare individualmente le funzioni idrauliche	○	○
	Leve di manovra multiple	●	●
	Mini leva con bracciolo, 2, 3 o 4 leve, punta del dito o joystick	○	○
	5 programmi di marcia e modalità di risparmio energetico Blue-Q	●	●
Freno	Indicazione del consumo energetico e del tempo di marcia residuo allo stato di carica attuale della batteria	○	○
	Azionamenti esenti da manutenzione per marcia, sterzata e sollevamento e componenti incapsulati contro polvere e umidità	●	●
	Freno a lamelle a bagno d'olio antiusura	●	●
	Recupero di energia alla frenata	●	●
Sicurezza	Freno di stazionamento meccanico	●	●
	Freno di stazionamento elettromeccanico	○	○
	Baricentro del veicolo basso e asse d'incidenza con cuscinetto oscillante alto per assicurare la migliore stabilità	●	●
	Griglia di protezione tetto	○	○
	Sistema di ritenuta EasyBelt per allacciare e slacciare la cintura di sicurezza in modo rapido e sicuro	○	○
	Sistema di ritenuta Sauermann tipo HRS-E/ERS o sistema di ritenuta IWS con porta a staffa sinistra	○	○
	Fari di lavoro e illuminazione in versione LED	○	○
	Limite di velocità regolabile a piacimento del carrellista	●	●
	Dispositivo di segnalazione STILL Safety Light, punto luce blu	○	○
	Sistema di assistenza (ATC - Assistance Truck Control): abbandono/spegnimento in sicurezza, controllo allacciamento cintura al sedile	○	○
	Sistema di assistenza (ATC - Assistance Truck Control): limitazione di velocità in funzione dell'angolo di sterzata	○	○
	Sistema di assistenza (ATC - Assistance Truck Control): riduzione di velocità con piastra porta forche sollevata	○	○
	Misurazione del carico con precisione ±2%	○	○
	Specchio panoramico	○	○
Mini console per commutare la direzione di marcia con la mano sinistra	○	○	
FleetManager: autorizzazione di accesso, rilevamento impatti, reportistica, OptiTruck	○	○	
Posto di guida rialzato di 350 mm per assicurare una buona visibilità oltre i carichi alti, per esempio pallet di bibite	○	○	

● Standard ○ Opzionale — Non disponibile



**STILL**



OM Carrelli Elevatori S.p.A.  
Viale De Gasperi, 7  
20020, Lainate (Mi) - Italy

Per ulteriori informazioni:

Tel.: +39 02 93765-1

Email: [info@om-still.it](mailto:info@om-still.it)

Website: [www.om-still.it](http://www.om-still.it)



STILL è certificata nelle seguenti  
aree: gestione della qualità,  
sicurezza sul lavoro, protezione  
dell'ambiente e gestione dell'energia.



first in intralogistics