

Dati soggetti a variazione senza obbligo di preavviso
Edizione 04/2020 © 2020 JMG Cranes S.p.A. Tutti i diritti riservati
Rev.1 - 04/2020



Electric Pick & Carry Cranes

JMG Cranes S.p.A.

Sales & Service Office

Via Bergamo, 142

26100 Cremona - Italy

t +39 0372 1786738

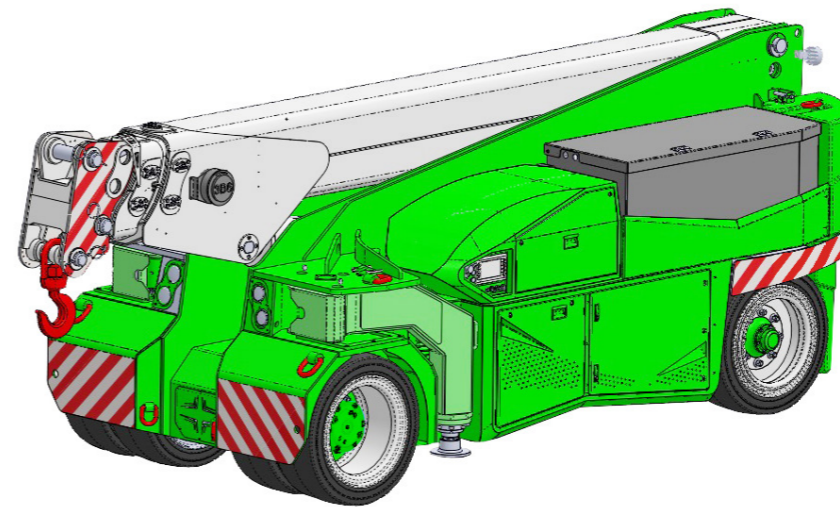
Production Plant

Via Sito Nuovo 14

29010 Sarmato (PC) - Italy

t +39 0523 8486

e info@jmgcranes.com



MC 180S (metric)

Portata Massima 18.000 kg

www.jmgcranes.com

JMG[®]
movetosolution

RADIOCOMANDO PER LA TRAZIONE, STERZO E PER I MOVIMENTI DEL BRACCIO / ARGANO / ACCESSORI

TRAZIONE SULLE RUOTE ANTERIORI CON CONTROROTAZIONE

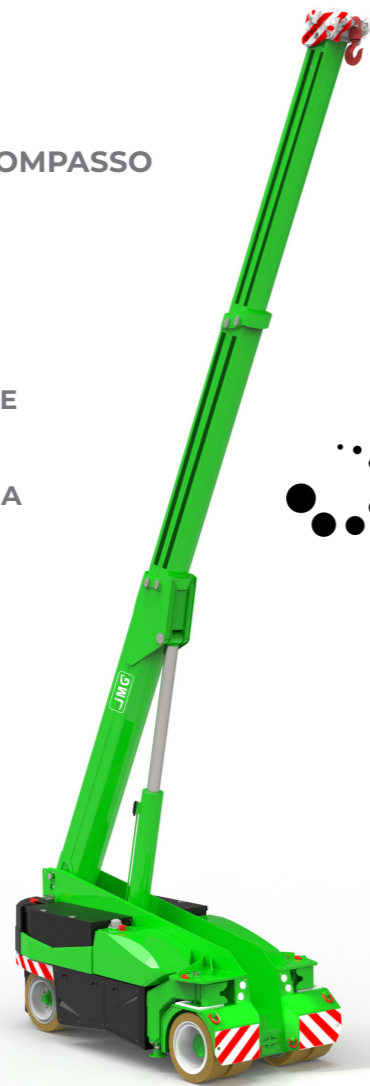
ZAVORRE SMONTABILI

BRACCIO IDRAULICO CON USCITA PROPORZIONALE

STABILIZZATORI FRONTALI A COMPASSO

Optionals:

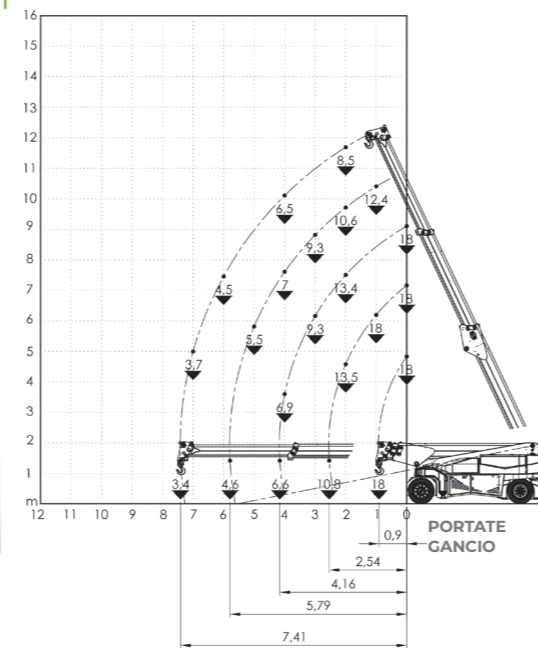
- ARGANO IDRAULICO
- JIB IDRAULICO CON ESTENSIONE IDRAULICA
- JIB ARTICOLATO CON PROLUNGA MECCANICA
- RUOTE ANTITRACCIA
- FORCA IDRAULICA
- CESTELLO PORTA PERSONE
- TRASFORMAZIONI ANTIDEFAGRANTI
- COLORE PERSONALIZZATO



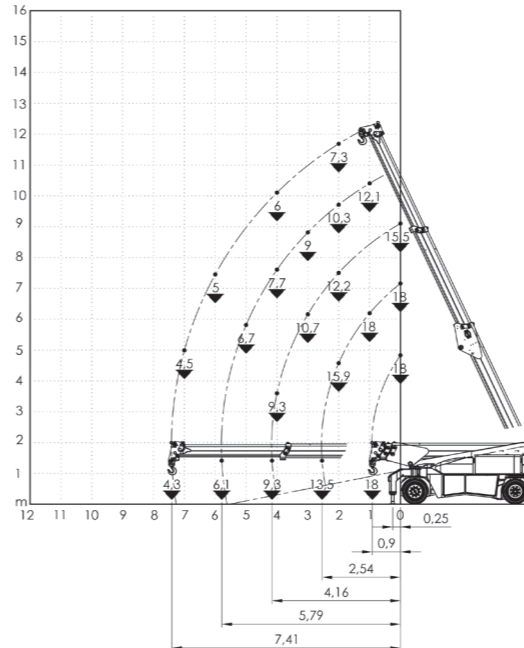
Informazioni tecniche

Portata Massima kg 18.000	Trazione anteriore. N°2 motori elettrici AC 10 kW 96V. Classe d'isolamento H	Sistema elettronico indicatore del carico e limitatore del momento ribaltante
	Complessivo Kg. 21.610 Zavorre removibili Kg. 6.110	96 V - 1035 Ah 8 ore di autonomia
Dimensioni mm 4535x1990x2000	Anteriori n.4 superelastiche 355x50-20" Posteriori n.2 superelastiche 355x50-20"	In robusta lamiera d'acciaio di qualità piegata e saldata
	Posteriore Angolo di sterzo -90°/+90°	Motore elettrici n°2 23 kW - 96 V AC, 16 kW - 96 V AC classe d'isolamento H

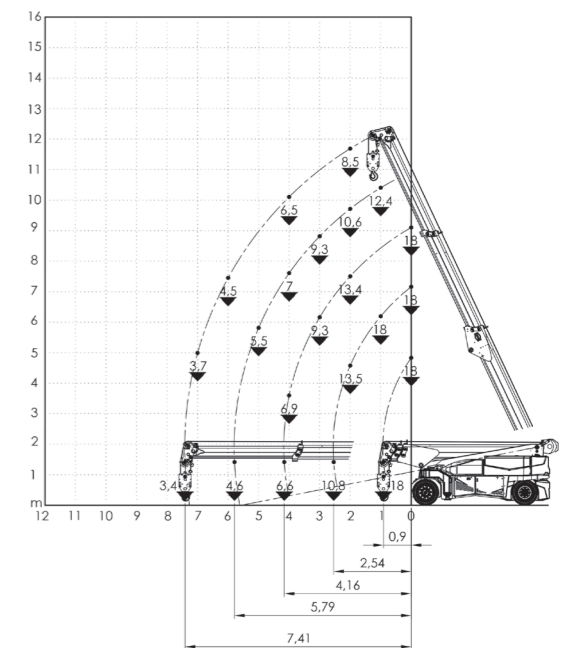
Diagrammi di portata



PORTATE SU STABILIZZATORI FRONTALI A COMPASSO



PORTATE ARGANO



Normative

	UNI ISO 4301-2: A1
	2006/42 CE-2014/30 UE-2014/35 UE- 2000/14 e successive modifiche
	EN 13000:2014 ANSI/ASME B30.5-2011 e successive modifiche



Dimensioni di ingombro

