

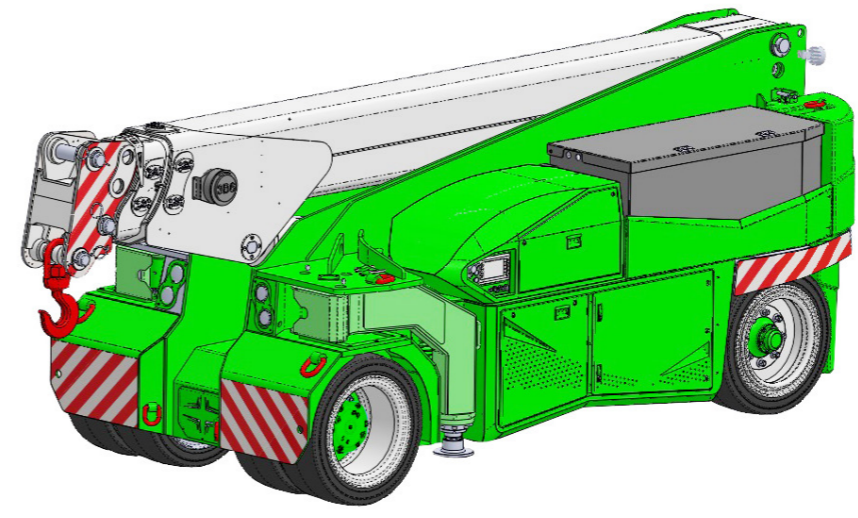
Dati soggetti a variazione senza obbligo di preavviso
Edizione 12/2019 © 2019 JMG Cranes S.p.A. Tutti i diritti riservati



Electric Pick & Carry Cranes

JMG Cranes S.p.A.

Via Sito Nuovo 14
29010 Sarmato (PC) - Italy
t +39 0523 8486
e info@jmgcranes.com



MC 180S (metric)
Portata Massima 18.000 kg

www.jmgcranes.com



RADIOCOMANDO PER LA TRAZIONE, STERZO E PER I MOVIMENTI DEL BRACCIO / ARGANO / ACCESSORI

TRAZIONE SULLE RUOTE ANTERIORI CON CONTROROTAZIONE

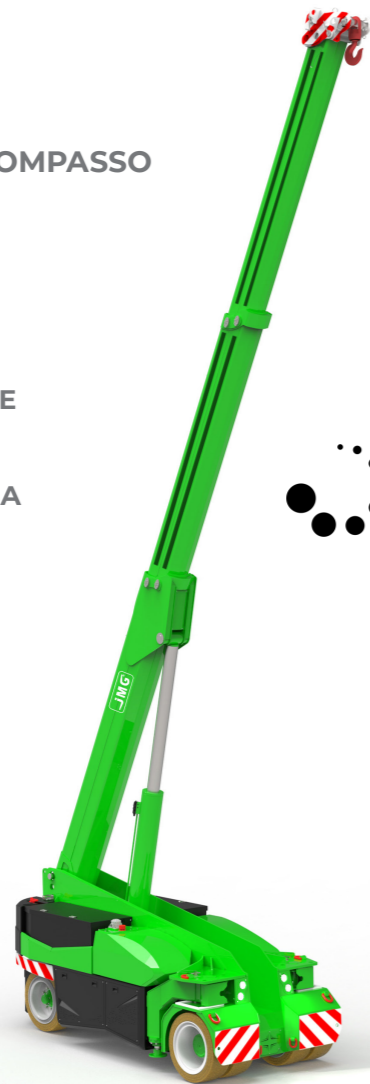
ZAVORRE SMONTABILI

BRACCIO IDRAULICO CON USCITA PROPORZIONALE

STABILIZZATORI FRONTALI A COMPASSO

Optionals:

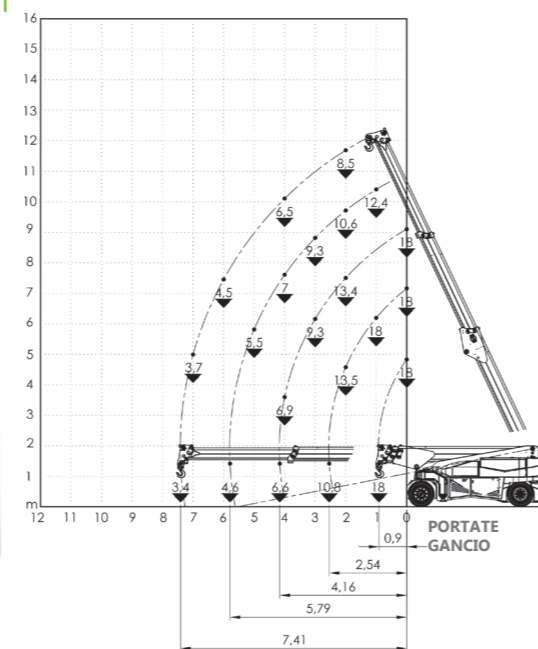
- ARGANO IDRAULICO
- JIB IDRAULICO CON ESTENSIONE IDRAULICA
- JIB ARTICOLATO CON PROLUNGA MECCANICA
- RUOTE ANTITRACCIA
- FORCA IDRAULICA
- CESTELLO PORTA PERSONE
- TRASFORMAZIONI ANTIDEFAGRANTI
- COLORE PERSONALIZZATO



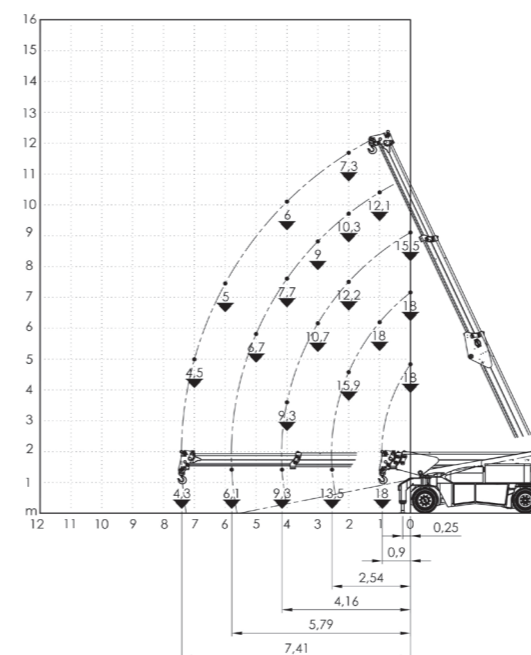
Informazioni tecniche

Portata Massima kg	18.000	Trazione anteriore. N°2 motori elettrici AC 10 kW 96V. Classe d'isolamento H	LMI	Sistema elettronico indicatore del carico e limitatore del momento ribaltante
	Dimensioni mm	4535x1960x2000	96 V - 1035 Ah 8 ore di autonomia	Sistema automatico di frenatura su tutte le ruote
			Anteriori n.4 superelastiche 355x50-20" Posteriori n.2 superelastiche 355x50-20"	In robusta lamiera d'acciaio di qualità piegata e saldata
		Posteriore Angolo di sterzo -90°/+90°	Angolo di inclinazione +65°/-6°	Motore elettrico 23 kW - 96 V AC, classe d'isolamento H

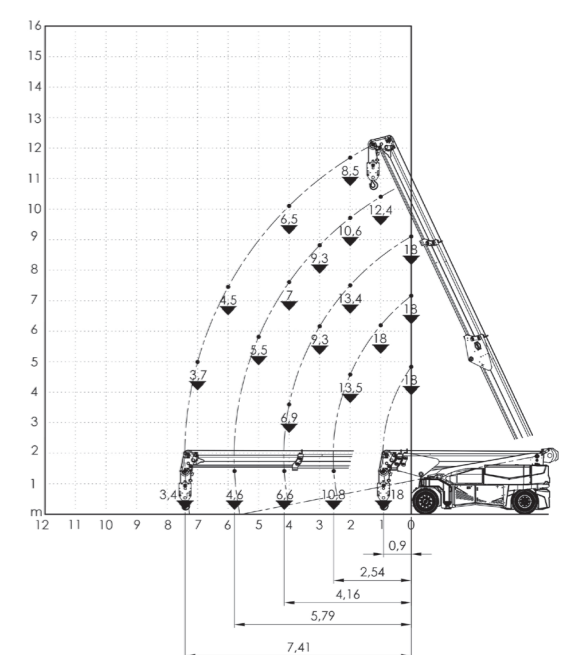
Diagrammi di portata



PORTATE SU STABILIZZATORI FRONTALI A COMPASSO



PORTATE ARGANO



Normative

	Classificazione UNI ISO 4030-1: A3
	Direttive comunitarie 2006/42 CE MD-2014/30 CE EMC - 2014/35 CE LVD - 2000/14 e successive modifiche
	Normative di riferimento EN 13000:2014 UNI ISO 4301-2:2011 e successive modifiche



Dimensioni di ingombro

