

## RADIOCOMANDO



- ✓ Multifunzione
- ✓ Proporzionale
- ✓ Schermo LCD
- ✓ Batteria di riserva
- ✓ Diagnostica allarmi ed errori

## JIB IDRAULICO

- ✓ Lavoro a gancio e verricello
- ✓ Capacità massima: 1000 kg
- ✓ Altezza massima: 17,3 m
- ✓ Posizione di riposo a bordo macchina



## CARATTERISTICHE SPECIALI



- ✓ Pick&Carry: 400 kg
- ✓ Muri virtuali
- ✓ Sistema di auto diagnostica
- ✓ Tutti gli accessori a bordo
- ✓ Pompa a portata variabile

## VERRICELLO



- ✓ Tiro singolo: 800 kg
- ✓ Fino a 125 m di fune
- ✓ Fino a 4 tiri
- ✓ Testa a pulegge e bozzello a bordo macchina

## BRACCIO PRINCIPALE



- ✓ Capacità massima: 3200 kg
- ✓ Altezza massima: 12 m
- ✓ 4 estensioni idrauliche a catena
- ✓ Acciaio ad alta resistenza
- ✓ Lavoro a gancio e verricello

## ROTAZIONE CONTINUA A 360°

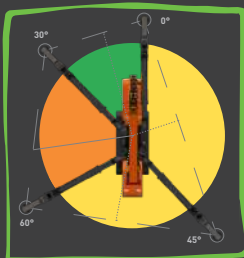
## ALIMENTATA CON BATTERIE A LITIO



- ✓ 48 V, 210 Ah
- ✓ Può operare in carica a 220 V
- ✓ Motore elettrico trifase da 7 kW
- ✓ Caricatore esterno da 400 V

## STABILIZZATORI

- ✓ 1250 diverse configurazioni
- ✓ 4 aree di stabilità indipendenti
- ✓ Sistema di auto-livellamento



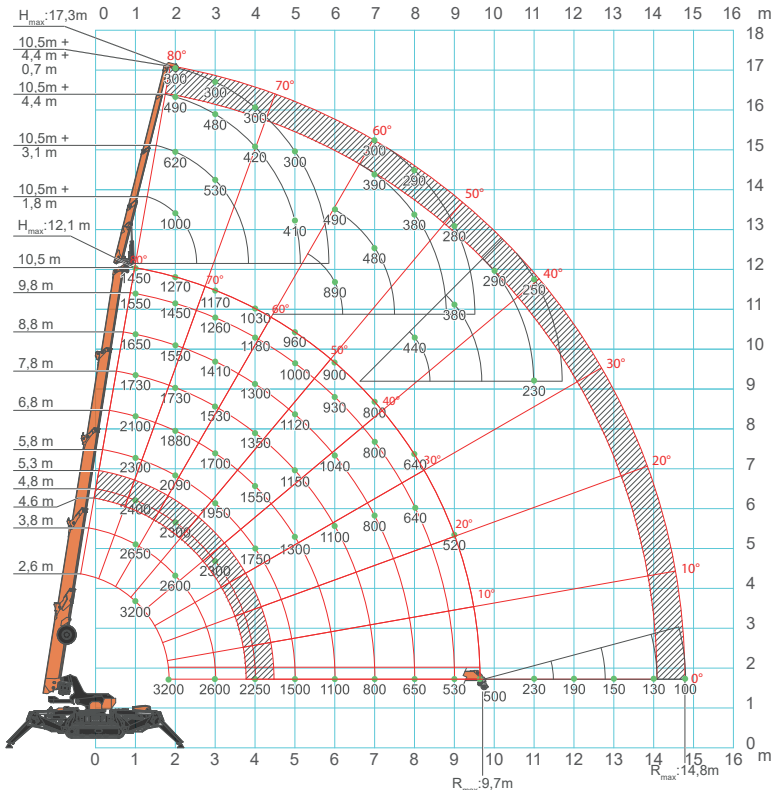
## CINGOLI

- ✓ Bianchi o neri
- ✓ Estensione idraulica a 45°





## TABELLA DI CARICO



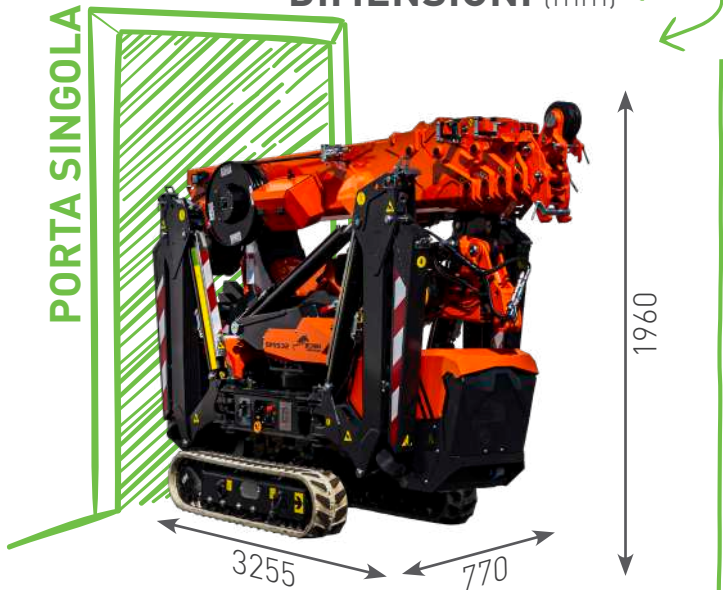
SCANSIONA PER MAGGIORI INFORMAZIONI TECNICHE



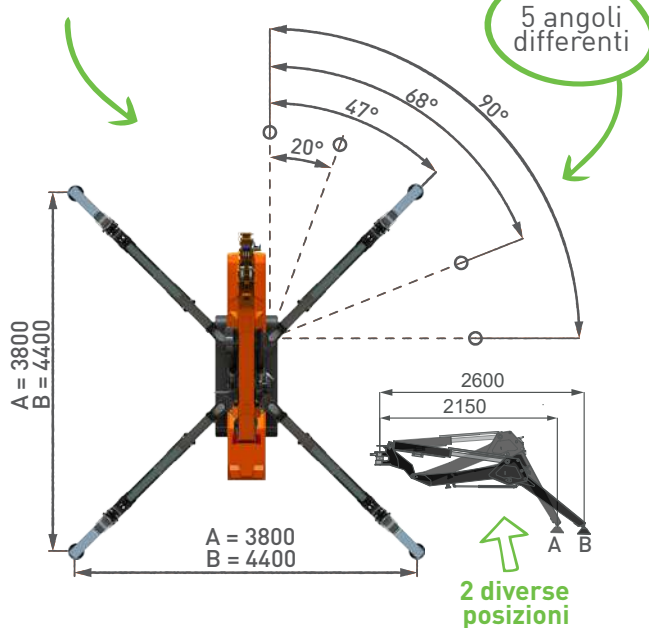
	Kg
SPX532	2520
Jib Idraulico	210
Verricello	52



## DIMENSIONI (mm)



## AREA DI STABILITÀ (mm)



## ACCESSORI

**JVM800-R**  
Manipolatore per vetro da 800 kg

**JIB500GR**  
Manipolatore per travi in acciaio da 500 kg

**RUNNER JIB DA 1200 KG**  
A bordo macchina

**JIB IDRAULICO DA 1000 KG**  
A bordo macchina