

SERIE

SPIDER 13.80

SELF-PROPELLED AERIAL WORK PLATFORMS

Compatta, facile e leggera per ogni impiego.

- Ineguagliabile stabilità in quota.
- Stabilizzazione super-compatta e zero ingombri in rotazione.
- Agile e stabile su carro cingolato a larghezza variabile

SEMPLICE MANUTENZIONE

- Semplice e intuitiva dotazione di bordo
- Superleggera e di facile trasporto



PLATTFORM

BASKET

CARATTERISTICHE D'ECCELLENZA

1. Controllo automatico e progressivo dello sbraccio

Attraverso un dispositivo automatico di controllo dello sbraccio il sistema si occupa di aumentarne o ridurne lo sbraccio in rapporto al peso in navicella.

- Nessuna limitazione nell'articolazione del jib anche con 2 persone e 200kg a bordo.
- Posizionamento cestello estremamente preciso e confortevole.



2. Operatività a 360° senza ingombri esterni.

- Il progetto realizzato attraverso un braccio telescopico ed il jib, consente di ruotare la torretta 360° in ogni circostanza in quanto non vi sono sporgenze rispetto alla stabilizzazione.
- Gli stabilizzatori con profilo sagomato consentono un facile superamento di ostacoli.



3. Semplicità di utilizzo in ogni circostanza.

Il concetto costruttivo si basa su una facile console telecomandata via cavo per la traslazione.

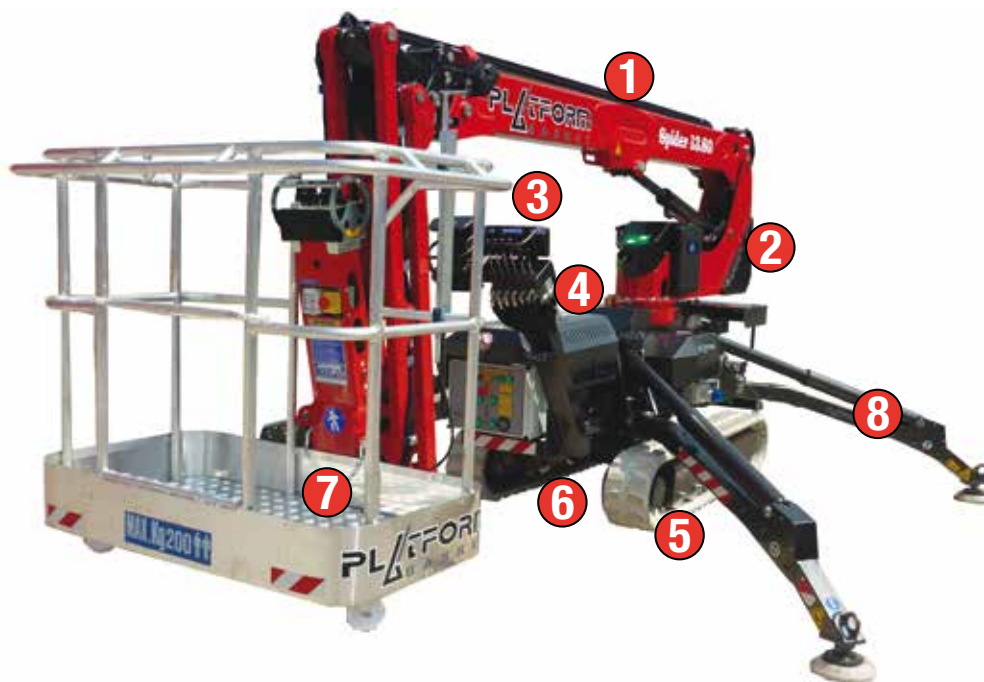
- Un distributore di comando idraulico a leve indipendenti per la stabilizzazione.
- Una semplice console di comando dei bracci a bordo della navicella.
- Il risultato: semplicità, dolcezza e facile posizionamento i quota.



4. Ineguagliabile cura nei dettagli costruttivi.

Estrema cura nella fabbricazione e nella verniciatura di ogni elemento.

- Protetta con carter metallici resistenti alla caduta di oggetti.
- Facile accesso ad ogni particolare soggetto a manutenzione.
- Equipaggiata di serie in navicella di linee aria/acqua e 230Vac.



5. Doppia velocità di traslazione fornita di serie

Modello che si presta particolarmente all'utilizzo internamente a fabbricati. Ne deriva la necessità frequente di muoversi agevolmente con motore elettrico. Il sistema adottato consente velocità ineguagliabile con funzionamento elettrico sia esso a batterie oppure con tensione di rete.



6. Carro allargabile con comando idraulico.

- A richiesta il carro cingolato può essere fornito con allargamento idraulico controllato attraverso un distributore manuale di comando.
- Questa soluzione rende comoda ed affidabile l'operazione di allargamento del carro nei passaggi stretti.



7. Semplice sgancio ed aggancio navicella

- In pochi secondi è possibile mettere o togliere la navicella in alluminio super-leggera.
- Intercambiabilità fra navicella monoposto e biposto.
- Un solo pannello di aggancio unitamente ad un sensore di presenza navicella consentono una sicura e facile rimozione



8. La più piccola disponibile in versione IBRIDA

Il progetto di questo modello per renderlo il più versatile si avvale di diverse possibilità di potenza di alimentazione. La standard spinta da motore endotermico e motore elettrico 230Vac. La versione elettrica equipaggiata di batterie (tecnologia al Litio a richiesta) e motore elettrico 230Vac. La versione IBRIDA spinta da motore endotermico e batterie 24Vdc.



DIMENSIONI DI INGOMBRO MINIME

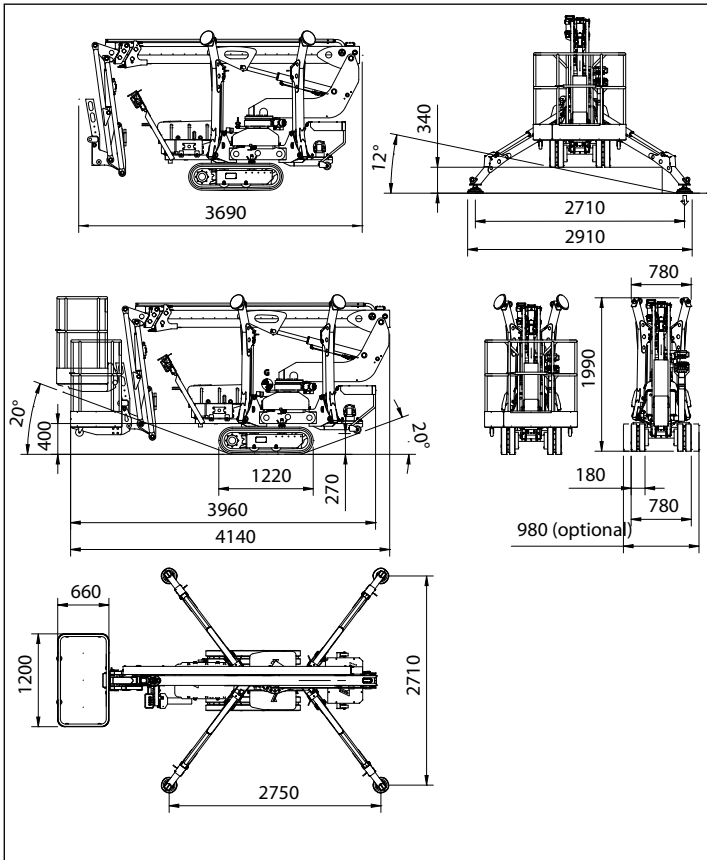
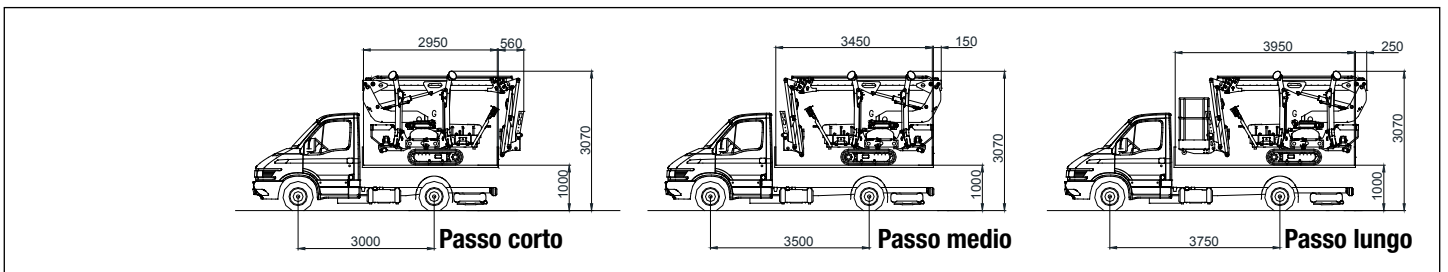
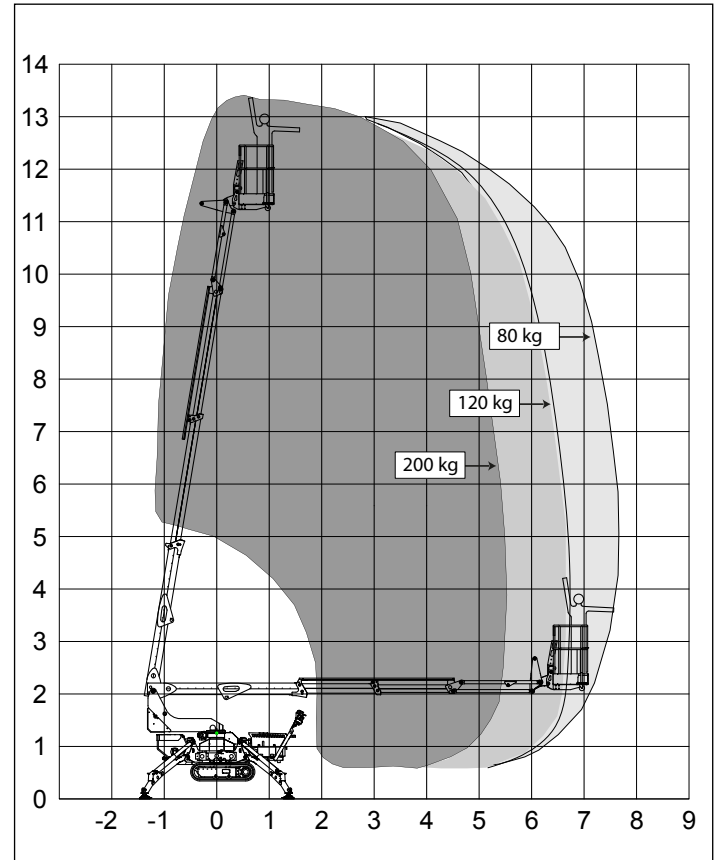


DIAGRAMMA DI LAVORO



OPERATIVITA'



SERIE SPIDER 13.80

DATI TECNICI		VERSIONE		
		STD	E	ED
Altezza massima di lavoro	m	13,40		
Altezza piano calpestio	m	11,40		
Sbraccio laterale massimo	m	7,80		
Angolo di rotazione torretta	°	360		
Dimensioni navicella in alluminio	m	1,20 x 0,70		
Angolo di rotazione navicella	°	ND		
Portata massima navicella	Kg	200		
Lunghezza richiusa (navicella smontata)	m	3,55		
	m	4,20		
Larghezza minima richiusa	m	0,78		
Altezza minima richiusa	m	1,98		
Ingombro Stabilizzazione	m	2,80 X 2,80		
Pendenza massima superabile	gradi / %	16° (29%)		
Pendenza laterale massima	gradi / %	12° (21%)		
Velocità massima	Km/h	3,50	1,70	3,50
PESI		STD	E	ED
Peso in ordine di lavoro*	Kg	1500*	1500*	1650*
Carico al suolo macchina su cingolo	KN/m ²	3,06		
Carico al suolo macchina stabilizzata	KN/m ²	2,26		
Forza massima su uno stabilizzatore	KN	11,8		
POTENZA		STD	E	ED
Motore GX270 Honda Benzina	Cv/Giri'	8/3600	--	--
Motore 1B30 HATZ diesel	Cv/Giri'	7,2/3600	--	5,4 /3600
Motore Elettrico 220 Vac	Cv/KW	3 / 2,2	3 / 2,2	--
Motore Elettrico 24 Vdc	Cv/KW	--	5,5 / 4,0	5,5 / 4,0
Capacità batterie trazione 24Vdc Piombo/acido	Ah	--	150	150
24Vdc Ioni di Litio	Ah	--	200	200
Carica batterie - Piombo/acido	Ah	--	45	45
Carica batterie - Ioni/Litio	Ah	--	100/50	100/50

* Soggetto a variazione a seconda della configurazione.



BASE

- Motore a scoppio
- Motore elettrico monofase 230 Vac/2,2KW



E - ELETTRICA

- Motore Elettrico monofase 230 Vac/2,2Kw
- Motore elettrico 24Vdc con batterie trazione



ED - IBRIDA

- Motore a scoppio
- Motore elettrico 24vdc con batterie trazione

ALLESTIMENTO	VERSIONE		
	STD	E	ED
Struttura di sollevamento con braccio telescopico & JIB	•		
Motore termico a benzina Honda GX270 (8 CV)	•	--	•
Comandi elettroidraulici simultanei e proporzionali	•		
Navicella biposto 1,3x0,7m con sgancio rapido	•		
Prese aria/acqua e 230Vac in navicella	•		
Stabilizzazione con sistema di controllo elettronico di planarità (max 1,5°)	•		
Impianto idraulico con doppia velocità in traslazione (lento/veloce)	•		
Telecomando per movimenti di traslazione	•		
Inclinometro per il controllo della stabilizzazione	•		
Alimentazione elettrica. Kit batterie trazione 24V-150 Ah	--	•	•
Carica batterie a ricarica rapida/lenta con selettore	--	•	•
Alimentazione elettrica di rete 230Vac/110Vac	•	•	--
Messaggistica di errore a bordo navicella	•		
ALLESTIMENTO a richiesta	STD	E	ED
Cingolo antiruggine ideale per l'utilizzo in ambienti interni per evitare che rimangano tracce sulla pavimentazione	•		
Motore Honda iGX390 in sostituzione di GX270	•	--	•
Motore Hatz Diesel in sostituzione del motore a benzina	•	--	•
Piattelli in nylon maggiorati (diam.330mm)	•		
Piastre maggiorate 40x40cm con telaio di ricovero	•		
Navicella monoposto (0,7x0,7m) con sgancio rapido	•		
Kit discesa elettrica di emergenza (12Vdc)	•	•	--
Faro di lavoro in navicella	•		
Kit lubrificanti per clima artico	•		
Olio idraulico biodegradabile	•		
OMOLOGAZIONI			
EUROPA: EN280 - AUSTRALIA: AS1418 - CANADA: CS-B354			



PLATFORM BASKET



PLATFORM BASKET

Via Montessori, 1 - 42028 Poviglio - RE - Italy
Tel. +39 0522 967666 - Fax +39 0522 967667
info@platformbasket.com