

Caratteristiche tecniche

Modelli	SLA-5	SLA-10	SLA-15	SLA-20	SLA-25
---------	-------	--------	--------	--------	--------

Misure

Altezza di lavoro:

forche standard - abbassate	1,49 m	2,97 m	4,46 m	5,94 m	7,42 m
forche standard - sollevate	2,0 m	3,49 m	4,98 m	6,46 m	7,94 m
forche regolabili - abbassate	1,49 m	2,97 m	4,46 m	5,94 m	7,42 m
forche regolabili - sollevate	2,0 m	3,49 m	4,98 m	6,46 m	7,94 m
forche piatte	1,49 m	2,97 m	4,46 m	—	—
braccio***	1,79 m	3,28 m	4,76 m	6,25 m	7,42 m
piattaforma di carico** - forche abbassate	1,49 m	2,97 m	4,46 m	5,94 m	7,42 m
piattaforma di carico** - forche sollevate	2,0 m	3,49 m	4,98 m	6,46 m	7,94 m
A Altezza - chiusa	2,0 m	2,0 m	2,0 m	2,0 m	2,0 m
B Lunghezza chiusa	74 cm	74 cm	74 cm	74 cm	79 cm
C Lunghezza utile	1,51 m	1,51 m	1,88 m	2,08 m	2,08 m
D Larghezza - chiusa*	80 cm	80 cm	80 cm	80 cm	80 cm
- con stabilizzatori abbassati	1,85 m	1,85 m	1,85 m	1,85 m	1,85 m
Larghezza - base larga*					
minima	80 cm	80 cm	80 cm	—	—
massima	1,47 m	1,47 m	1,47 m	—	—
massima interna	1,27 m	1,27 m	1,27 m	—	—
E Altezza minima da terra	5 cm	5 cm	5 cm	5 cm	5 cm
F Altezza di carico minima	15 cm	15 cm	15 cm	15 cm	15 cm
Ruote anteriori	10 cm	10 cm	10 cm	10 cm	10 cm
Ruote posteriori	13 cm	13 cm	13 cm	13 cm	13 cm

Prestazioni

Portata:

baricentro 46 cm	454 kg	454 kg	363 kg	363 kg	295 kg
baricentro 61 cm	454 kg	454 kg	363 kg	272 kg	204 kg
baricentro 1,07 m	159 kg	181 kg	227 kg	159 kg	113 kg

Alimentazione

Giri manovella,

verricello standard	27,8 giri/m	27,8 giri/m	27,8 giri/m	27,8 giri/m	27,8 giri/m
---------------------	-------------	-------------	-------------	-------------	-------------

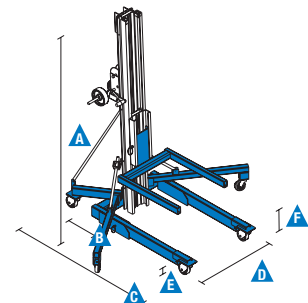
Peso

Standard	98 kg	118 kg	151 kg	184 kg	204 kg
Base larga	117 kg	137 kg	163 kg	—	—

Accessori per il sollevamento

Misure

		Peso
Forche standard (lung./larg./prof.)****	69/58/6 cm	18 kg
Forche regolabili (lung./larg./prof.)****	70/30-76/6 cm	24 kg
Prolunghe forche smontate (ciascuna) (lung./larg./prof.)****	76/5/8 cm	2 kg
Prolunghe forche montate (ciascuna) (lung./larg./prof.)****	64/5/8 cm	2 kg
Forche piatte (lung./larg./prof.)****	81/41-79/3,8 cm	36 kg
Braccio (lung./larg./prof.)****	46-107/4/16,5 cm	18 lbs
Piattaforma di carico (lung./larg./prof.)****	70/58/7 cm	14 kg



Conformità alle normative

Direttiva EU: 2006/42/EC (Macchine)

* Dimensioni esterne.

** Solo per l'uso con forche standard e regolabili.

*** Misurata da terra alla parte più bassa del gancio.

**** Lunghezza/larghezza/profondità.

Caratteristiche

Caratteristiche standard	Configurabile su misura	Accessori & optional
--------------------------	-------------------------	----------------------

Misure

SLA™-5

- Altezza di sollevamento massima 2,0 m
- Portata fino a 454 kg

SLA-10

- Altezza di sollevamento massima 3,49 m
- Portata fino a 454 kg

SLA-15

- Altezza di sollevamento massima 4,98 m
- Portata fino a 363 kg

SLA-20

- Altezza di sollevamento massima 6,46 m
- Portata fino a 363 kg

SLA-25

- Altezza di sollevamento massima 7,94 m
- Portata fino a 295 kg

Componenti di serie

- Struttura estremamente robusta
- Sistema a colonna telescopica brevettato
- Set stabilizzatori di supporto (di serie su SLA-20, -25, non disponibile con base larga)
- In posizione verticale passa facilmente attraverso vani porta singoli
- Allestimento rapido senza bisogno di attrezzi
- Accessori intercambiabili di movimentazione carichi
- Ruote girevoli standard anteriori
- Design compatto, piedi ripiegabili di facile stoccaggio
- Le ruote di base permettono una facile movimentazione in posizione chiusa
- Facile carico e scarico su veicolo per il trasporto
- Barre di sicurezza per fissare il gruppo colonna durante il trasporto

Alimentazione

- Verricello manuale a una velocità

Accessori sollevamento & opzioni forche

- Forche standard
- Forche regolabili
- Prolunghe forche
- Forche piatte (solo SLA-5, -10, -15)
- Braccio
- Supporto per tubi⁽¹⁾
- Piattaforma di carico

Alimentazione

- Verricello manuale a una velocità (di serie)
- Verricello manuale a due velocità⁽¹⁾

Opzioni base

- Base standard
- Base larga (solo SLA-5, -10, -15)
- Freno colonna standard
- Set stabilizzatori (di serie su SLA-20, -25, non disponibile con base larga)

Ruote

- Ruote anteriori girevoli antitraccia, 10 cm diam. (standard)
- Ruote posteriori girevoli antitraccia, 13 cm diam. (standard)
- Blocco ruote e freni laterali (standard)

Componenti opzionali

- Forche regolabili
- Prolunghe forche
- Forche piatte (solo SLA-5, -10, -15)
- Braccio
- Supporto per tubi⁽¹⁾
- Piattaforma di carico
- Set ruote pneumatiche posteriori per trasporto
- Set stabilizzatori di supporto (in opzione su SLA-5, -10, -15, non disponibili con base larga)

Opzioni alimentazione

- Verricello manuale a due velocità⁽¹⁾



⁽¹⁾ Disponibile solo presso il rivenditore

Sede in Italia

Via Portella della Ginestra 2-8, 06019 Umbertide (PG). T: (+39) 075 941811, fax (+39) 075 9418193.

Per un elenco completo delle nostre sedi, visita il sito www.genielift.com/it/about-genie/locations

Stabilimenti e uffici di distribuzione in tutto il mondo

Australia · Brasile · Caraibi · America Centrale · Cina · Francia · Germania · Italia · Giappone · Corea · Messico · Russia · Asia Sudorientale · Spagna · Svezia · Emirati Arabi Uniti · Regno Unito · Stati Uniti

Ci riserviamo il diritto di modificare le caratteristiche tecniche e i prezzi dei prodotti in ogni momento e senza obbligo di preavviso. Le fotografie e/o i disegni contenuti in questo documento sono destinati unicamente a scopi illustrativi. Per l'uso corretto delle attrezzature, consultare il manuale d'uso appropriato. L'inottemperanza delle istruzioni contenute nel Manuale dell'operatore durante l'uso del macchinario e altri comportamenti irresponsabili possono provocare gravi infortuni, anche mortali. L'unica garanzia applicabile ai nostri macchinari è la garanzia scritta standard applicabile al particolare prodotto e alla particolare vendita e Terex è esonerata dal fornire qualsiasi altra garanzia, esplicita o implicita. I prodotti e servizi elencati possono essere marchi di fabbrica, marchi di servizio o nomi commerciali di Terex Corporation, e/o delle rispettive società affiliate negli Stati Uniti d'America e in altre nazioni e tutti i diritti sono riservati. Genie è un marchio registrato di Terex South Dakota, Inc. © 2019 Terex Corporation.

