

DIECI



PEGASUS 360°

45.30 | 50.25 | 50.26 | 60.16 | 60.21



dieci.com

PRESTAZIONI

Modello macchina	PEGASUS 45.30	PEGASUS 50.25	PEGASUS 50.26	PEGASUS 60.16	PEGASUS 60.21
Portata massima	4500 kg (9921 lb)	4999 kg (11021 lb)	5000 kg (11023 lb)	6000 kg (13228 lb)	6000 kg (13228 lb)
Altezza massima di sollevamento	29,6 m (97,1 ft)	24,10 m (79,1 ft)	25,7 m (84,3 ft)	16,20 m (53,1 ft)	20,50 m (67,3 ft)
Sfilo massimo orizzontale	26,0 m (85,3 ft)	21,40 m (70,2 ft)	21,9 m (71,9 ft)	13,70 m (44,9 ft)	18,10 m (59,4 ft)
Angolo di brandeggio forche	133°	133°	133°	133°	133°
Forza di traino	10000 daN (22481 lbf)	9400 daN (21132 lbf)	10000 daN (22481 lbf)	9400 daN (21132 lbf)	9400 daN (21132 lbf)
Pendenza massima superabile	40%	40%	40%	40%	40%
Massa a vuoto	22150 kg (48832 lb)	18000 kg (39683 lb)	21000 kg (46297 lb)	17300 kg (38140 lb)	17800 kg (39242 lb)
Velocità massima (riferita a ruote con diametro massimo ammesso)	40 km/h (24,9 mph)	40 km/h (24,9 mph)	40 km/h (24,9 mph)	40 km/h (24,9 mph)	40 km/h (24,9 mph)

BRACCIO

Modello macchina	PEGASUS 45.30	PEGASUS 50.25	PEGASUS 50.26	PEGASUS 60.16	PEGASUS 60.21
Sollevamento	14,5 s	21,9 s	14,5 s	24,8 s	21,9 s
Discesa	9,5 s	13,8 s	9,5 s	16,5 s	13,8 s
Uscita	29,0 s	44,4 s	30 s	24,7 s	31,2 s
Rientro	14,0 s	23,1 s	15 s	11,6 s	17,4 s
Brandeggio avanti	2,1 s	3,7 s	2,1 s	5,7 s	3,7 s
Brandeggio indietro	1,3 s	2,3 s	1,3 s	2,5 s	2,3 s

MOTORE

Modello macchina	PEGASUS 45.30	PEGASUS 50.25	PEGASUS 50.26	PEGASUS 60.16	PEGASUS 60.21
Marca	FPT	Perkins	FPT	Perkins	Perkins
Potenza nominale	125 kW (168 HP)	100 kW (134 HP)	125 kW (168 HP)	100 kW (134 HP)	100 kW (134 HP)
@rpm	2200 rpm	2200 rpm	2200 rpm	2200 rpm	2200 rpm
Potenza di picco	127 kW (170 HP)	100 kW (134 HP)	127 kW (170 HP)	100 kW (134 HP)	100 kW (134 HP)
@rpm	1900 rpm	2200 rpm	1900 rpm	2200 rpm	2200 rpm
Funzionamento	4 tempi	4 tempi	4 tempi	4 tempi	4 tempi
Iniezione	Elettronica, Common Rail	Elettronica, Common Rail	Elettronica, Common Rail	Elettronica, Common Rail	Elettronica, Common Rail
Numero e disposizione cilindri	4, Verticali in linea	4, Verticali in linea	4, Verticali in linea	4, Verticali in linea	4, Verticali in linea
Cilindrata	4485 cm ³ (274 in ³)	3621 cm ³ (221 in ³)	4485 cm ³ (274 in ³)	3621 cm ³ (221 in ³)	3621 cm ³ (221 in ³)
Consumo	280 g/kWh (460,6 lb/Hp h)	216 g/kWh (355,32 lb/Hp h)	280 g/kWh (460,6 lb/Hp h)	216 g/kWh (355,32 lb/Hp h)	216 g/kWh (355,32 lb/Hp h)
@rpm	1900 rpm	1900 rpm	1900 rpm	1900 rpm	1900 rpm
Normativa emissioni	Stage IV/Tier 4f	Stage V	Stage IV/Tier 4f	Stage V	Stage V
Trattamento gas di scarico	DOC+SCR (AdBlue)	DOC+DPF+SCR (con AdBlue)	DOC+SCR (AdBlue)	DOC+DPF+SCR (con AdBlue)	DOC+DPF+SCR (con AdBlue)
Sistema di raffreddamento	Liquido	Liquido	Liquido	Liquido	Liquido
Aspirazione	Turbo compressore 16 valvole, aftercooler	Turbo compressore 16 valvole con aftercooler	Turbo compressore 16 valvole, aftercooler	Turbo compressore 16 valvole con aftercooler	Turbo compressore 16 valvole con aftercooler

PONTI DIFFERENZIALI

Modello macchina	PEGASUS 45.30	PEGASUS 50.25	PEGASUS 50.26	PEGASUS 60.16	PEGASUS 60.21
Tipo assali	2 sterzanti, con 4 riduttori epicicloidali	2 sterzanti, con 4 riduttori epicicloidali	2 sterzanti, con 4 riduttori epicicloidali	2 sterzanti, con 4 riduttori epicicloidali	2 sterzanti, con 4 riduttori epicicloidali
Tipi di sterzata	4 ruote / trasversale / 2 ruote	4 ruote / trasversale / 2 ruote	4 ruote / trasversale / 2 ruote	4 ruote / trasversale / 2 ruote	4 ruote / trasversale / 2 ruote
Assale anteriore	Con livellamento trasversale comandato da cabina	Con livellamento trasversale comandato da cabina	Con livellamento trasversale comandato da cabina	Con livellamento trasversale comandato da cabina	Con livellamento trasversale comandato da cabina
Assale posteriore	Oscillante	Oscillante con blocco automatico	Oscillante	Oscillante con blocco automatico	Oscillante con blocco automatico
Frenatura di servizio	A bagno d'olio con servofreno su assale anteriore e posteriore con impianto idraulico sdoppiato	A bagno d'olio con servofreno su assale anteriore e posteriore con impianto idraulico sdoppiato	A bagno d'olio con servofreno su assale anteriore e posteriore con impianto idraulico sdoppiato	A bagno d'olio con servofreno su assale anteriore e posteriore con impianto idraulico sdoppiato	A bagno d'olio su assale anteriore e posteriore con servofreno con impianto idraulico sdoppiato
Frenatura di stazionamento	Ad azionamento negativo con comando elettrico	Ad azionamento negativo con comando elettrico	Ad azionamento negativo con comando elettrico	Ad azionamento negativo con comando elettronico	Ad azionamento negativo con comando elettrico

RIFORNIMENTI

Modello macchina	PEGASUS 45.30	PEGASUS 50.25	PEGASUS 50.26	PEGASUS 60.16	PEGASUS 60.21
Impianto idraulico (totale)	320,0 L (84,54 gal)	270,0 L (71,33 gal)	320,0 L (84,54 gal)	270,0 L (71,33 gal)	270,0 L (71,33 gal)
Serbatoio gasolio	220,0 L (58,12 gal)	180,0 L (47,55 gal)	220,0 L (58,12 gal)	180,0 L (47,55 gal)	180,0 L (47,55 gal)
Serbatoio AdBlue	35,0 L (9,25 gal)	19 L (5,02 gal)	35,0 L (9,25 gal)	19 L (5,02 gal)	19 L (5,02 gal)

PNEUMATICI

Modello macchina	PEGASUS 45.30	PEGASUS 50.25	PEGASUS 50.26	PEGASUS 60.16	PEGASUS 60.21
Pneumatici standard	18R22,5"	18R22,5"	18R22,5"	18R22,5"	18R22,5"
Pneumatici optional	-	18x22,5"	-	18-22,5"	18-22,5"

IMPIANTO IDRAULICO

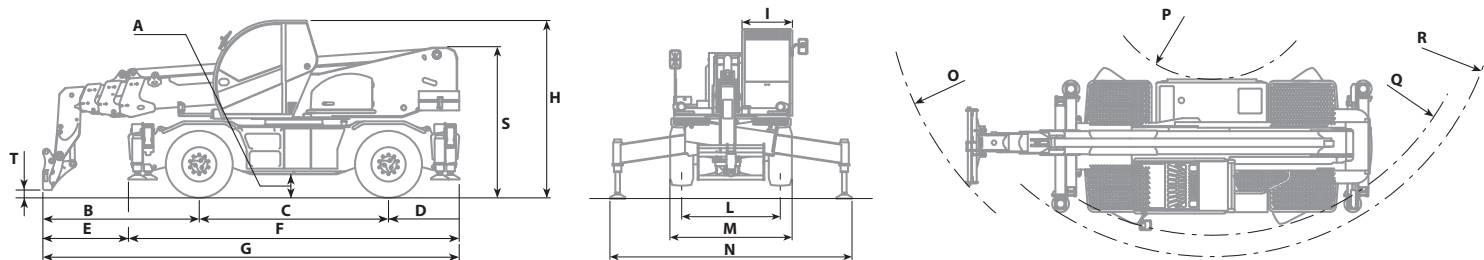
Modello macchina	PEGASUS 45.30	PEGASUS 50.25	PEGASUS 50.26	PEGASUS 60.16	PEGASUS 60.21
Tipo pompa idraulica	Pompa a portata variabile con Load Sensing per idroguida e movimenti	Pompa a portata variabile con Load Sensing per idroguida e movimenti. Pompa ad ingranaggi per servizi ausiliari.	Pompa a portata variabile con Load Sensing per idroguida e movimenti	Pompa a portata variabile con Load Sensing per idroguida e movimenti. Pompa ad ingranaggi per servizi ausiliari.	Pompa a portata variabile con Load Sensing per idroguida e movimenti. Pompa ad ingranaggi per servizi ausiliari.
Portata pompa idraulica	290 L/min (76,6 gal/min)	190 L/min (50,2 gal/min)	290 L/min (76,6 gal/min)	190 L/min (50,2 gal/min)	190 L/min (50,2 gal/min)
Pressione massima di esercizio	30,0 MPa (4351 psi)	30,0 MPa (4351 psi)	30,0 MPa (4351 psi)	30,0 MPa (4351 psi)	30,0 MPa (4351 psi)
Comando distributore	Joystick doppio proporzionale	Joystick 5in1 proporzionale	Joystick doppio proporzionale	Joystick 5in1 proporzionale	Joystick 5in1 proporzionale
Tipo distributore	Idraulico a 5 sezioni servocomandato a controllo elettronico, proporzionale "Load Sensing" con "Flow Sharing", 5 movimenti contemporanei con regolazione di velocità massima indipendente di ogni movimento	Idraulico a 5 sezioni servocomandato a controllo elettronico, proporzionale "Load Sensing" con "Flow Sharing", 5 movimenti contemporanei con regolazione di velocità massima indipendente di ogni movimento. Funzione olio in continuo su prese idrauliche.	Idraulico a 5 sezioni servocomandato a controllo elettronico, proporzionale "Load Sensing" con "Flow Sharing", 5 movimenti contemporanei con regolazione di velocità massima indipendente di ogni movimento	Idraulico a 5 sezioni servocomandato a controllo elettronico, proporzionale "Load Sensing" con "Flow Sharing", 5 movimenti contemporanei con regolazione di velocità massima indipendente di ogni movimento. Funzione olio in continuo su prese idrauliche.	Idraulico a 5 sezioni servocomandato a controllo elettronico, proporzionale "Load Sensing" con "Flow Sharing", 5 movimenti contemporanei con regolazione di velocità massima indipendente di ogni movimento. Funzione olio in continuo su prese idrauliche.

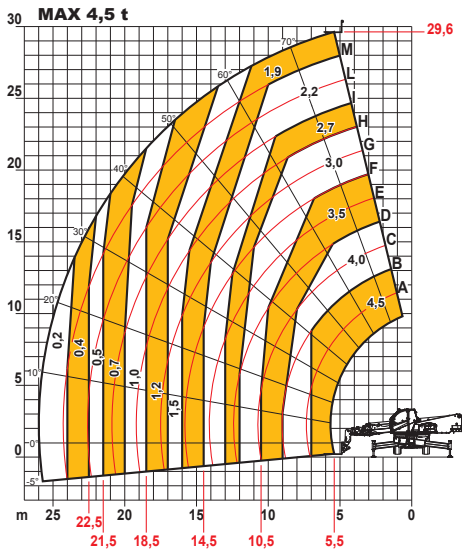
TRASMISSIONE

Modello macchina	PEGASUS 45.30	PEGASUS 50.25	PEGASUS 50.26	PEGASUS 60.16	PEGASUS 60.21
Tipo trasmissione	Idrostatica a variazione continua a gestione elettronica	Idrostatica con pompa a portata variabile	Idrostatica a controllo elettronico con pompa a portata variabile e funzione ECO	Idrostatica con pompa a portata variabile	Idrostatica con pompa a portata variabile
Motore idraulico	Idrostatico a variazione automatica continua	Idrostatico a variazione automatica continua	Idrostatico a variazione automatica continua	Idrostatico a variazione automatica continua	Idrostatico a variazione automatica continua
Inversione	Elettro-Idraulica	Elettro-Idraulica azionabile con macchina in movimento	A controllo elettronico azionabile con macchina in movimento	Elettro-Idraulica azionabile con macchina in movimento	Elettro-Idraulica azionabile con macchina in movimento
Inching	A pedale elettronico per avanzamento controllato	A pedale elettronico per avanzamento controllato	A pedale elettronico per avanzamento controllato	A pedale elettronico per avanzamento controllato	A pedale elettronico per avanzamento controllato
Cambio	A 2 velocità servocomandato	A 2 velocità servocomandato	A 2 velocità servocomandato	A 2 velocità servocomandato	A 2 velocità servocomandato

DIMENSIONI

Modello macchina	PEGASUS 45.30	PEGASUS 50.25	PEGASUS 50.26	PEGASUS 60.16	PEGASUS 60.21
A	420 mm (16,5 in)	360 mm (14,2 in)	420 mm (16,5 in)	360 mm (14,2 in)	360 mm (14,2 in)
B	3230 mm (127,2 in)	3410 mm (134,3 in)	3239 mm (127,5 in)	2657 mm (104,6 in)	2835 mm (111,6 in)
C	3300 mm (129,9 in)	2950 mm (116,1 in)	3240 mm (127,6 in)	2950 mm (116,1 in)	2950 mm (116,1 in)
D	1870 mm (73,6 in)	1640 mm (64,6 in)	1870 mm (73,6 in)	1364 mm (53,7 in)	1365 mm (53,7 in)
E	1955 mm (77 in)	2240 mm (88,2 in)	1370 mm (53,9 in)	1486 mm (58,5 in)	1665 mm (65,6 in)
F	6455 mm (254,1 in)	5290 mm (208,3 in)	6455 mm (254,1 in)	5290 mm (208,3 in)	5290 mm (208,3 in)
G	8400 mm (330,7 in)	8000 mm (315 in)	8409 mm (331,1 in)	6970 mm (274,4 in)	7150 mm (281,5 in)
H	3095 mm (121,9 in)	3030 mm (119,3 in)	3095 mm (121,9 in)	3030 mm (119,3 in)	3030 mm (119,3 in)
I	980 mm (38,6 in)	980 mm (38,6 in)	980 mm (38,6 in)	980 mm (38,6 in)	980 mm (38,6 in)
L	2000 mm (78,7 in)	1920 mm (75,6 in)	2000 mm (78,7 in)	1920 mm (75,6 in)	1920 mm (75,6 in)
M	2500 mm (98,4 in)	2380 mm (93,7 in)	2500 mm (98,4 in)	2380 mm (93,7 in)	2380 mm (93,7 in)
N	5625 mm (221,5 in)	5070 mm (199,6 in)	5625 mm (221,5 in)	5070 mm (199,6 in)	5070 mm (199,6 in)
O	5960 mm (236,6 in)	6000 mm (236,2 in)	5360 mm (211 in)	5489 mm (216,1 in)	5630 mm (221,7 in)
P	1535 mm (60,4 in)	1700 mm (66,9 in)	1535 mm (60,4 in)	1700 mm (66,9 in)	1700 mm (66,9 in)
Q	4400 mm (173,2 in)	4430 mm (174,4 in)	4400 mm (173,2 in)	4430 mm (174,4 in)	4430 mm (174,4 in)
R	4915 mm (193,5 in)	4790 mm (188,6 in)	4915 mm (193,5 in)	4790 mm (188,6 in)	4790 mm (188,6 in)
S	2752 mm (108,3 in)	2651 mm (104,4 in)	2752 mm (108,3 in)	2581 mm (101,6 in)	2556 mm (100,6 in)
T	90 mm (3,5 in)	85 mm (3,3 in)	131 mm (5,2 in)	124 mm (4,9 in)	119 mm (4,7 in)



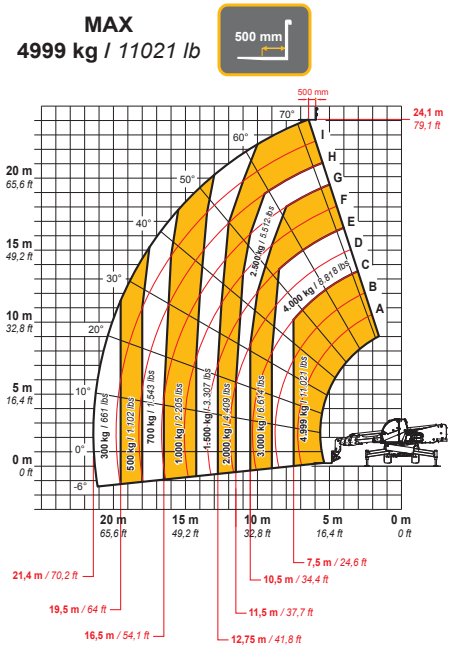


DOC10000677



EN1459

45.30

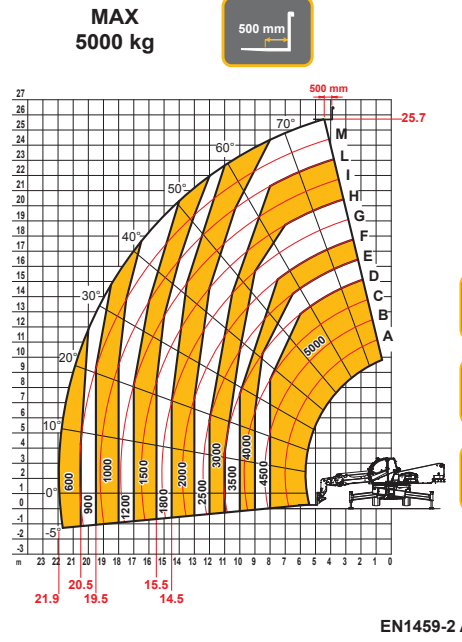


DOC10001217



EN1459-2

50.25

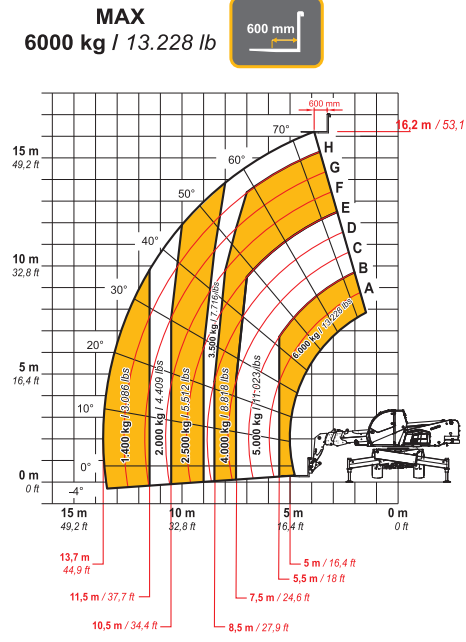


DOC10000859



EN1459-2 Annex-B

50.26

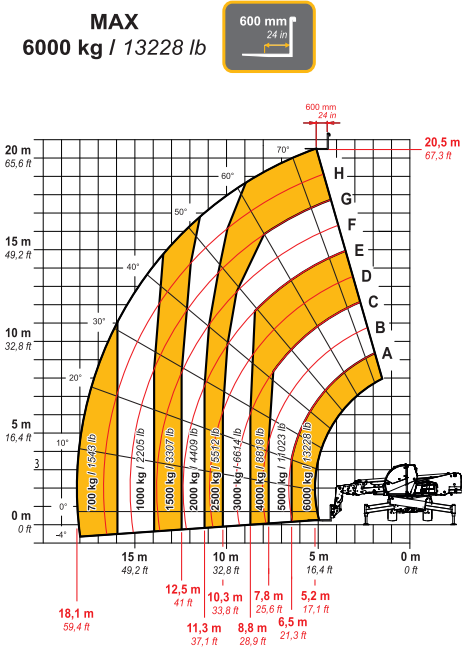


DOC10001241



EN1459-2

60.16



DOC10001119



EN1459

60.21