

# RTH

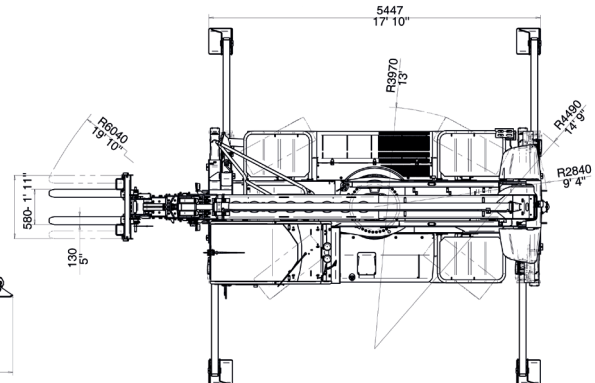
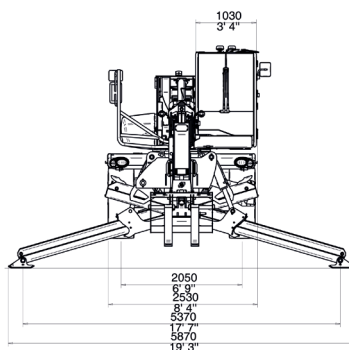
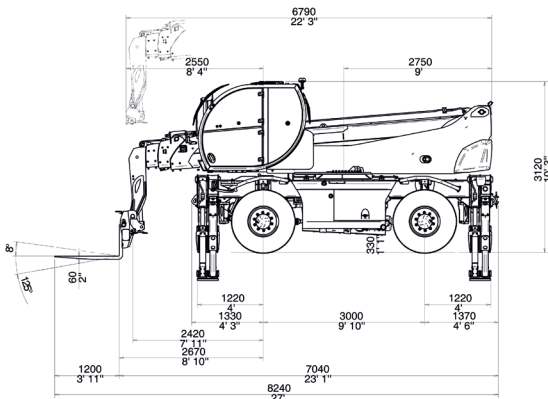
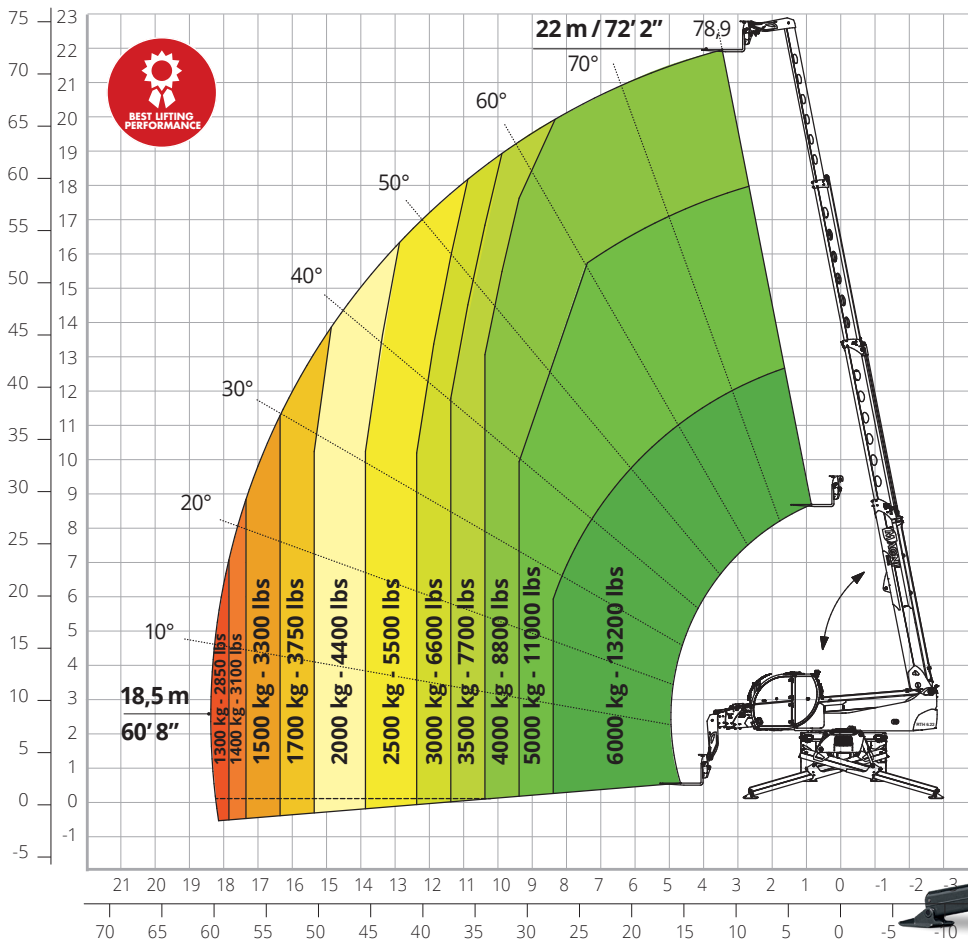


Modello disponibile da settembre 2023  
Ordini a partire da febbraio 2023

## 6.22

**PRELIMINARE**

Diagramma di carico su **stabilizzatori estesi 360°**



# RTH 6.22

**PRELIMINARE**

<b>Designazione macchina</b>	Sollevatore telescopico rotativo	RTH 6.22	
	Capacità massima di sollevamento	6.000 kg	
	Sbraccio massimo	18,5 m	
	Altezza massima di sollevamento	22 m	
	Rotazione	360° (continua)	
<b>Stabilizzatori</b>	Tipo	Stabilizzatori a forbice con estensione telescopica singola (brevetto Magni)	
	Comandi	Indipendente o combinato	
<b>Motore</b>	Tipo	<b>Deutz TCD 3,6 L4 Stage V</b>	<b>Deutz TCD 3,6 L4 EDG Stage IIIA</b>
	Potenza nominale	100 kW (136 cv) a 2.200 giri/min	
	Coppia massima	500 Nm a 1.600 giri/min	
	Cilindrata	3.620 cm <sup>3</sup>	
	Numero cilindri	4 in linea	
	Configurazione motore	Diesel a iniezione diretta turbocompresso	
	Impianto di raffreddamento	Acqua - intercooler	
	Numero batterie	2 x 12 V	
	Tipo batteria	SHD	
	Capacità batterie	1.200 A-190 Ah	
<b>Trasmissione</b>	Tipo	Idraulica	
	Pressione massima	480 bar	
	Cambio	2 rapporti avanti e indietro	
<b>Assali e freni</b>	Tipo	Assali con riduttori epicicloidali	
	Assale anteriore	Basculante, sterzante con livellamento +/-8°	
	Assale posteriore	Basculante, sterzante con bloccaggio idraulico	
	N. ruote sterzanti	4WD	
	Modalità di sterzata	Frontale/Concentrica/A granchio	
	Freno di servizio	Multidisco a bagno d'olio su ogni assale a comando idraulico	
	Freno di stazionamento	Idraulico ad azione negativa	
	Misure pneumatici	445/65 R22.5	
<b>Prestazioni</b>	Velocità massima di traslazione	40 km/h	
	Sforzo max. di trazione al gancio	68 kN	
	Pendenza superabile	34%	
	Raggio di sterzata (alle forche)	6.080 mm	
<b>Masse</b>	Totale a vuoto	19.000 kg	
	Assale anteriore a vuoto (braccio retracts e abbassato)	8.200 kg	
	Assale posteriore a vuoto (braccio retracts e abbassato)	10.800 kg	
<b>Capacità serbatoi e impianti</b>	Gasolio	240 l	240 l
	AdBlue	10 l	/
	Olio idraulico	107 l	107 l
	Olio motore	9 l	9 l
	Liquido di raffreddamento	20 l	20 l
<b>Impianto idraulico per movimenti</b>	Tipologia impianti	Load sensing	
	Pompa servizi	Pompa a pistone a cilindrata variabile	
	Max. portata idraulica	130 l/min	
	Pressione max di lavoro	350 bar	
	Distributore per movimenti braccio e torretta	Valvola elettroproporzionale SIL 2	
	Comando movimenti	2 joystick Danfoss a due assi con dispositivo uomo morto	
<b>Conformità normative</b>	EN 1459-2: riguardante la norma per i carrelli a braccio telescopico rotante		
	EN 280 / EN 280-1: riguardante gli standard delle piattaforme di lavoro mobili elevabili		
	FOPS Livello 2 / ROPS		
	UE 2016/1628: riguardante gli standard di emissioni dei motori		

I dati del presente opuscolo sono informativi e possono essere modificati senza preavviso.

Tutte le immagini sono fornite unicamente a scopo illustrativo e potrebbero non rappresentare esattamente il prodotto.