

# Genie® GS™ -1432m & GS-1932m

## Caratteristiche Tecniche

| Modelli  | GS-1432m | GS-1932m |
|--|----------|----------|
| Altezza massima di lavoro - in interni <sup>(1)</sup>                      | 6,30 m   | 7,55 m   |
| Altezza massima di lavoro - in esterni <sup>(1)</sup>                      | 5,66 m   | 6,57 m   |
| <b>A</b> Altezza massima piano di calpestio - in interni                   | 4,30 m   | 5,55 m   |
| <b>A</b> Altezza massima piano di calpestio - in esterni                   | 3,66 m   | 4,57 m   |
| <b>B</b> Altezza piattaforma a riposo                                      | 0,77 m   | 0,87 m   |
| <b>C</b> Lunghezza piattaforma - esterna                                   | 1,40 m   | 1,40 m   |
| <b>C</b> Lunghezza piattaforma - esterna, estesa                           | 2,00 m   | 2,00 m   |
| Pianale estensibile - lunghezza  | 0,60 m   | 0,60 m   |
| <b>D</b> Larghezza piattaforma - esterna                                   | 0,78 m   | 0,78 m   |
| Altezza corrimano  | 1,10 m   | 1,10 m   |
| Altezza pedana   | 15 cm    | 15 cm    |
| <b>E</b> Altezza - a riposo (parapetti fissi)                              | 1,88 m   | 1,97 m   |
| <b>F</b> Lunghezza - chiusa  | 1,40 m   | 1,40 m   |
| <b>F</b> Lunghezza - chiusa, estesa  | 2,00 m   | 2,00 m   |
| <b>G</b> Larghezza   | 0,81 m   | 0,81 m   |
| <b>H</b> Interasse   | 1,12 m   | 1,12 m   |
| <b>I</b> Altezza min da terra (centro) - slitte antiribaltamento alzate    | 7 cm     | 7 cm     |
| <b>I</b> Altezza min da terra (centro) - slitte antiribaltamento abbassate | 1,90 cm  | 1,90 cm  |

## Prestazioni

|   |              |              |
|---|--------------|--------------|
| Occupazione massima (in interni/esterni)          | 2/1          | 2/1          |
| Portata massima                                   | 227 kg       | 227 kg       |
| Portata - pianale estensibile esteso              | 113 kg       | 113 kg       |
| Altezza di traslazione                            | 4,30 m       | 5,55 m       |
| Velocità di traslazione - chiusa                  | 4,0 km/h     | 4,0 km/h     |
| Velocità di traslazione - sollevata               | 0,8 km/h     | 0,8 km/h     |
| Pendenza superabile - chiusa <sup>(2)</sup>       | 25%/14°      | 25%/14°      |
| Raggio sterzata - interno/esterno                 | 0/1,37 m     | 0/1,37 m     |
| Velocità salita/discesa                           | 19/20 sec    | 26/20 sec    |
| Inclinazione permessa (longitudinale/trasversale) | 3°/1,5°      | 3°/1,5°      |
| Pneumatici solidi - antitraccia                   | 25,4×7,62 cm | 25,4×7,62 cm |

## Potenza

|  |                      |                      |
|--|----------------------|----------------------|
| Alimentazione                          | 24V DC (2×12V 115Ah) | 24V DC (2×12V 115Ah) |
| Capacità serbatoio idraulico (E-Drive) | 5,7L                 | 5,7L                 |

## Peso<sup>(3)</sup> e Pressione al suolo<sup>(4)</sup>

|                                       |          |           |
|---------------------------------------|----------|-----------|
| Peso                                  | 900 kg   | 1.179 kg  |
| Peso (con tutte le opzioni possibili) | 936 kg   | 1.216 kg  |
| Carico max pneumatico                 | 425 kg   | 570 kg    |
| Pressione di contatto pneumatico      | 988 kPa  | 1.133 kPa |
| Pressione di carico al suolo          | 9,73 kPa | 12,14 kPa |

## Livello sonoro e vibrazioni

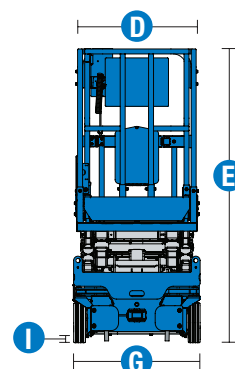
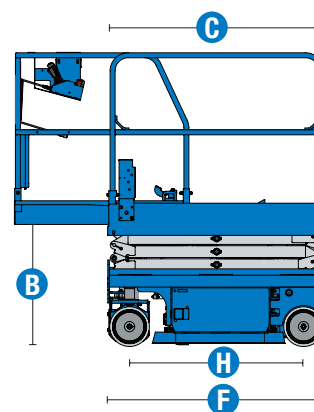
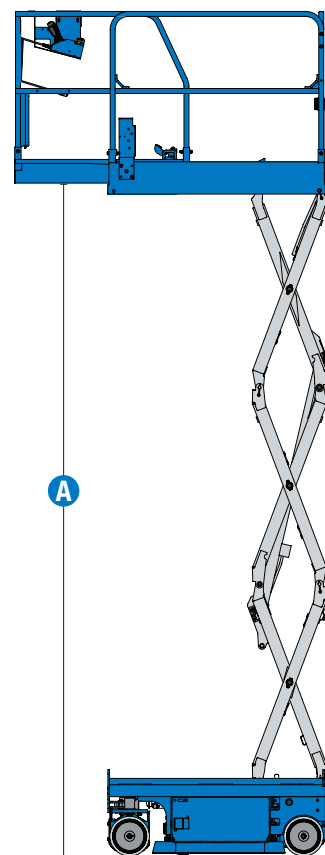
|   |                        |                        |
|---|------------------------|------------------------|
| Livello pressione sonora (dai comandi a terra)        | < 70 dBA               | < 70 dBA               |
| Livello pressione sonora (dai comandi in piattaforma) | < 70 dBA               | < 70 dBA               |
| Vibrazioni  | < 2,5 m/s <sup>2</sup> | < 2,5 m/s <sup>2</sup> |

(1) L'altezza di lavoro espressa in metri equivale al piano di calpestio più 2 metri. Nei modelli per U.S.A., l'altezza di lavoro equivale al piano di calpestio più 6 piedi.

(2) Grado d'inclinazione massima ammessa su pendenza. Può variare in funzione delle opzioni e della configurazione della macchina. Consultare il manuale d'uso per i dettagli.

(3) Il peso fa riferimento alla configurazione standard e può variare in funzione delle opzioni e della normativa in vigore nel paese di consegna della macchina.

(4) Le informazioni sul carico a pavimento sono approssimative e possono variare a seconda delle opzioni e delle configurazioni della macchina. Devono sempre essere utilizzate in concomitanza con adeguate misure di sicurezza.



# Genie® GS™ -1432m & GS-1932m

## SKU: Modelli Disponibili

- **GS1432M1CE0003:** GS-1432m, E-Drive, 110V
- **GS1432M1CE0004:** GS-1432m, E-Drive, 220V

\* Produzione su richiesta

## SKU: Modelli Disponibili

- **GS1932M1CE0003:** GS-1932m, E-Drive, 110V
- **GS1932M1CE0004:** GS-1932m, E-Drive, 220V

| Opzioni Disponibili                              |   | S | S+ | Bt0 |
|--|---|---|----|-----|
| Aliment.   | Batterie standard FLA (piombo ad acido libero)                            | ✓ | ✓  | ✓   |
|  | Batterie AGM senza manutenzione   |   |    | ○   |
|  | Presa elettrica posteriore  | ✓ | ✓  | ✓   |
| Cesta  | Parapetti fissi, cancelletto pivotante a media altezza                    | ✓ | ✓  | ✓   |
|  | Parapetto pieghevole, cancelletto pivotante a media altezza               |   |    | ○   |
|  | Pianale cesta estensibile   | ✓ | ✓  | ✓   |
|  | Alimentazione elettrica in cesta senza differenziale                      | ✓ | ✓  | ✓   |
|  | Alimentazione elettrica in cesta con differenziale                        |   | ○  | ○   |
|  | Predisposizione impianto aria compressa in cesta                          |   |    | ○   |
|  | Clacson stile automobile  |   | ○  | ○   |
|  | Alimentazione AC in cesta   | ✓ | ✓  | ✓   |
|  | Allarme discesa, ribaltamento, traslazione                                | ✓ | ✓  | ✓   |
|  | Piano di calpestio antiscivolo in cesta                                   | ✓ | ✓  | ✓   |
|  | Doppi girofari lampeggianti LED   | ✓ | ✓  | ✓   |
|  | Clacson   | ✓ | ✓  | ✓   |
|  | Punti di ancoraggio per imbracatura                                       | ✓ | ✓  | ✓   |
|  | Protezione scatola comandi in piattaforma                                 | ✓ | ✓  | ✓   |
|  | Sistema di controllo del carico in piattaforma                            | ✓ | ✓  | ✓   |
|  | Comandi proporzionali di traslazione e sollevamento                       | ✓ | ✓  | ✓   |
|  | Sistema di controllo a doppia zona SmartLink                              | ✓ | ✓  | ✓   |
| Telaio   | Sistema di telematica Lift Connect  |   | ○  | ○   |
|  | Lift Connect con upgrade Access Manager                                   |   | ○  | ○   |
|  | Olio idraulico biodegradabile Eco32                                       |   | ○  | ○   |
|  | Allarme a Rumore Bianco Lift Guard  |   | ○  | ○   |
|  | Vassoio anti-fughe Lift Tools (E-Drive)                                   |   |    | ○   |
|  | Sistema ausiliario abbassamento piattaforma                               | ✓ | ✓  | ✓   |
|  | Traslabile alla massima altezza   | ✓ | ✓  | ✓   |
|  | Doppio freno elettrico anteriore  | ✓ | ✓  | ✓   |
|  | Motori elettrici di trazione AC, anteriori (E-Drive)                      | ✓ | ✓  | ✓   |
|  | Dispositivo elettrico sblocco freni (solo E-Drive)                        | ✓ | ✓  | ✓   |
|  | Sistema di diagnostica di bordo con indicatore livello di carica batteria | ✓ | ✓  | ✓   |
|  | Slitte antiribaltamento   | ✓ | ✓  | ✓   |
|  | Vani laterali e posteriori per forche pallet                              | ✓ | ✓  | ✓   |
|  | Pneumatici in gomma solida antitraccia                                    | ✓ | ✓  | ✓   |
| Connettore Tech Pro Link                         | ✓   | ✓ | ✓  |     |
| Punti di ancoraggio per trasporto e sollevamento | ✓   | ✓ | ✓  |     |

- S Configurazione standard
- S+ Configurazione standard con opzioni
- Bt0 Configurazione personalizzata su richiesta
- ✓ Caratteristiche standard
- Opzioni



Compatto



Leggero



E-Drive



### Accessori Originali Genie<sup>(1)</sup>

- Accessori per la produttività Lift Tools
- Sistema di telematica Lift Connect
- Strumento di diagnostica Tech Pro

(1) Ulteriori accessori originali Genie disponibili su [Parts.GenieLift.com](http://Parts.GenieLift.com).

Ci riserviamo il diritto di modificare le caratteristiche tecniche e i prezzi dei prodotti in ogni momento e senza obbligo di preavviso. Le fotografie e/o i disegni contenuti in questo documento sono destinati unicamente a scopi illustrativi. Per l'uso corretto delle attrezzature, consultare il manuale d'uso appropriato. L'inottemperanza delle istruzioni contenute nel Manuale dell'operatore durante l'uso del macchinario e altri comportamenti irresponsabili possono provocare gravi infortuni, anche mortali. L'unica garanzia applicabile ai nostri macchinari è la garanzia scritta standard applicabile al particolare prodotto e alla particolare vendita e Terex è esonerata dal fornire qualsiasi altra garanzia, esplicita o implicita. I prodotti e servizi elencati possono essere marchi di fabbrica, marchi di servizio o nomi commerciali di Terex Corporation, e/o delle rispettive società affiliate negli Stati Uniti d'America e in altre nazioni e tutti i diritti sono riservati. Terex, Genie, Quality By Design, Xtra Capacity, Lift Power, Lift Guard, Lift Tools, Lift Connect e Tech Pro Link sono marchi registrati di Terex Corporation o delle sue filiali.