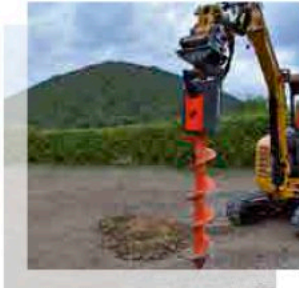


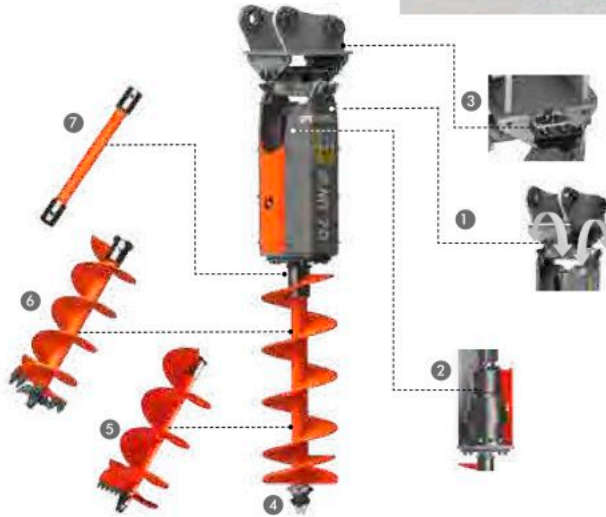
## TRIVELLA Erdbohrer

La trivella idraulica bidirezionale monta una trasmissione con riduttore epicicloidale e doppio snodo di serie. Il riduttore è protetto da un involucro in acciaio che lo preserva da urti.

Hydraulischer Erdbohrer mit Planetengetriebe für Bagger und Anbaubagger. Der Bohrer kann im und gegen den Uhrzeigersinn laufen. Er ist mit einem Doppelgelenk und Maschinenaufnahme ausgestattet.



Le  
e  
pi  
pr  
  
H  
ur  
sil  
au



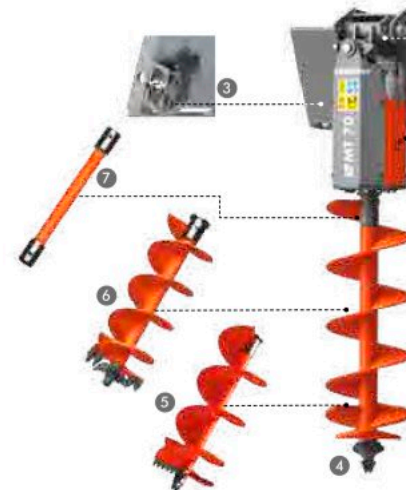
### STANDARD

- 1 Doppio snodo • Doppelgelenk
- 2 Riduttore epicicloidale • Planetengetriebe mit Untersetzung

### OPTIONAL / ZUBEHÖR

- 3 Valvola invertitrice di flusso • Doppelwirkendes Ventil
- 4 Punta standard • Standard Bohrkopf
- 5 Punta media • Medium Bohrkopf
- 6 Punta roccia • Felskopf
- 7 Prolunga • Verlängerung

MACCHINA • Maschine	tons	1,2 - 1,8	1,8 - 4,0	4,0 - 7,5	7,5 - 14,0
MOD.		<b>MT15(CH50)</b>	<b>MT20(CH50)</b>	<b>MT45(CH50)</b>	<b>MT70(CH70)</b>
A	mm	270	300	300	370
B	mm	500	620	730	950
Peso (senza attacco) • Gewicht (ohne Aufnahme)	kg	75	130	160	250
Coppia max. • Max. Drehmoment	n/m	1600	2200	6000	10.000



### STANDARD

- 1 Doppio snodo • Doppelgelenk
- 2 Riduttore epicicloidale • Planetengetriebe mit Untersetzung

### OPTIC

- 3 Valv
- 4 Pun
- 5 Pun
- 6 Pun
- 7 Proi

MOD.		<b>MT15(CH50)</b>	<b>MT</b>
A	mm	640	
B	mm	430	
C	mm	270	
D	mm	630	
Peso (senza attacco) • Gewicht (ohne Aufnahme)	kg	120	
Coppia max. • Max. Drehmoment	n/m	1600	