



MPK10

ALIMENTATO A BATTERIA



RADIOCOMANDO



- ✓ Proportionale e preciso
- ✓ Utilizzo intuitivo
- ✓ Batteria di riserva a bordo

+ FILOCOMANDO

- ✓ Semplice ed intuitivo

TRASLAZIONE IN AVANTI E INDIETRO DA FILO COMANDO



GANCIO DA 990 KG



CARATTERISTICHE SPECIALI



- ✓ Runner Jib da 990 kg
- ✓ Porta USB per ricarica telefono
- ✓ Ampio vano porta attrezzi
- ✓ Pompa del vuoto a bordo
- ✓ Zavorra removibile

ROTAZIONE DEL MANIPOLATORE DI 360°

BRACCIO PRINCIPALE

- ✓ Capacità massima: 990 kg
- ✓ Acciaio ad alta resistenza
- ✓ 2 estensioni idrauliche



MANIPOLATORE DA 990 KG



MANIPOLATORE DA 600 KG



ROTAZIONE: ± 10°

STABILIZZATORI LATERALI



BATTERIA A LUNGA DURATA



- ✓ Caricatore da 220V
- ✓ Caricatore da 110V

RUOTE

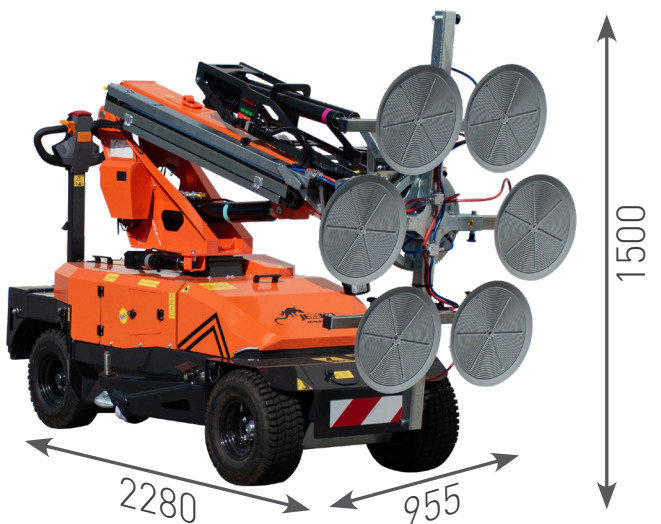


- ✓ Disponibili ruote gemelate
- ✓ Disponibili ruote bianche anti traccia





DIMENSIONI (mm)



SCANSIONA PER MAGGIORI INFORMAZIONI TECNICHE



	Kg
MPK10	1045
Zavorra	230
JVM10	165



TABELLA DI CARICO CON MANIPOLATORE DA 990 KG (m - kg)

990kg 660kg 390kg 260kg 230kg

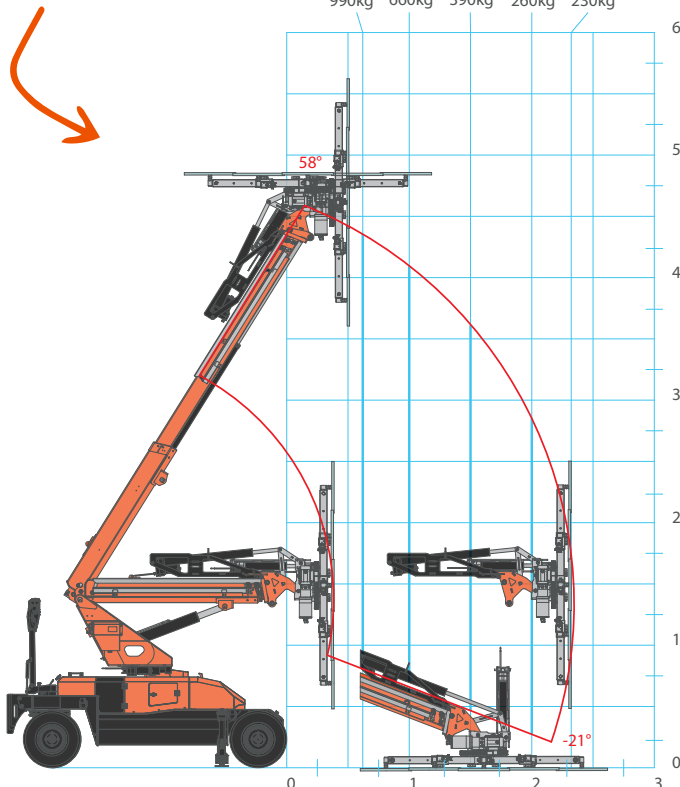
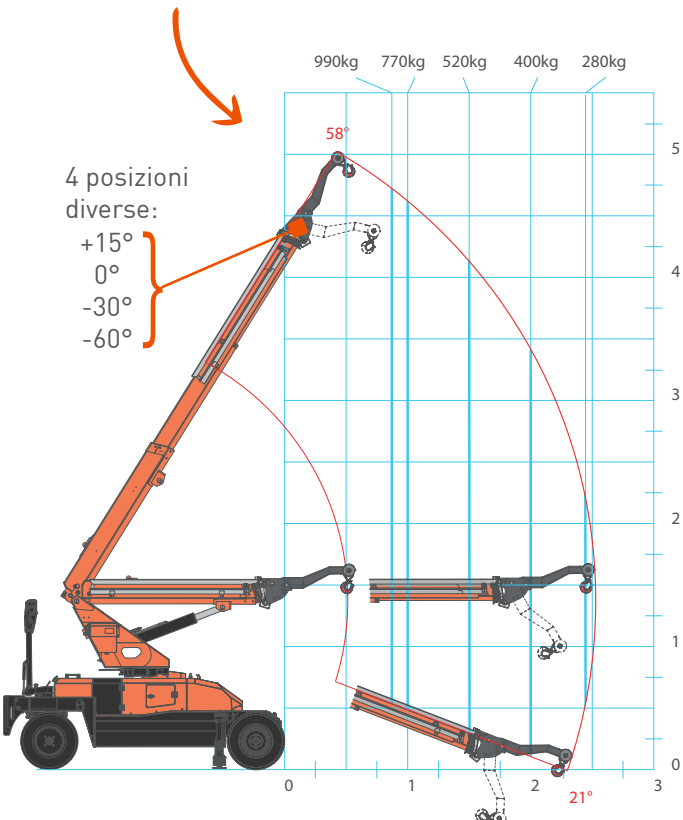


TABELLA DI CARICO CON RUNNER JIB (m - kg)

990kg 770kg 520kg 400kg 280kg



4 posizioni diverse:
+15°
0°
-30°
-60°

ACCESSORI

JVM10EV

Manipolatore per vetro da 990 kg

JVM06EV

Manipolatore per vetro da 600 kg

RUNNER JIB da 990 kg



Stampato su carta al 100% in fibra riciclata.
Jekko s.r.l. • info@jekko.it • www.jekko-cranes.com
Tutte le caratteristiche e le specifiche descritte possono essere soggette a variazioni senza preavviso. Tutti i dati riportati sono forniti a puro titolo informativo e non sono impegnativi, le prestazioni della macchina variano in funzione dell'utilizzo.